



In Access AC 103

Innovative Form

In Access sind luxuriöse Sessel, die sich durch eine innovative Form, hohe Qualität der angewandten Stoffe und durch hervorragende ergonomische Eigenschaften auszeichnen.

Ausgezeichneter Stil

Die Fertigung des Sessels ist erwähnenswert – perfektes Nähen und Auswahl der Stoffe sowie bebaute Armlehnen, die seine charakteristische Form gestalten. Dies macht Access zu einem Synonym des ausgezeichneten Stils, Luxus und exklusiver Einfachheit. Zeigen Sie Ihren Stil mit In Access.

AC 103 / Technische Daten

Standard Option

Mechanik

KODE

Selbstwiegende Synchronmechanik mit Arretierung der Rücken in 5 Positionen, die Federkraft passt sich automatisch an das Gewicht des Nutzers an, Verriegelung der Rückenlehne (der Rücken 20°, des Sitzes 6°)+ Einstellung der Sitztiefe (Bereich 60mm)

SW

Zusätzliche Einstellung

KODE

Lordosenstützverstellung (Bereich 15 mm)

BLS

Fußkreuz

KODE

Fußkreuz poliertes Aluminium (Chromeffekt) Ø 690

22

Fußkreuz pulverbeschichtetes Aluminium (Farbgebung nach Bejot-Musterkatalog) Ø 690

23

Fußkreuz poliertes Aluminium (Chromeffekt) Ø 700 SB

32

Fußkreuz pulverbeschichtetes Aluminium (Farbgebung nach Bejot-Musterkatalog) Ø700 SB

33

Fußkreuz poliertes Aluminium (Chromeffekt) Ø700 SBF Flexi (mit der Bewegungsmöglichkeit in 3D)

34

AC 103 / Technische Daten

Armlehnen

KODE

Armlehnen ganz gepolstert

Zusätzliche Ausstattung

KODE

Harte Rollen für weiche Böden Ø 65 mit Bremsen

DEMA

Weiche Rollen für harte Böden Ø 65 mit Bremsen

DEMAD

Steppung (Stiche)

KODE

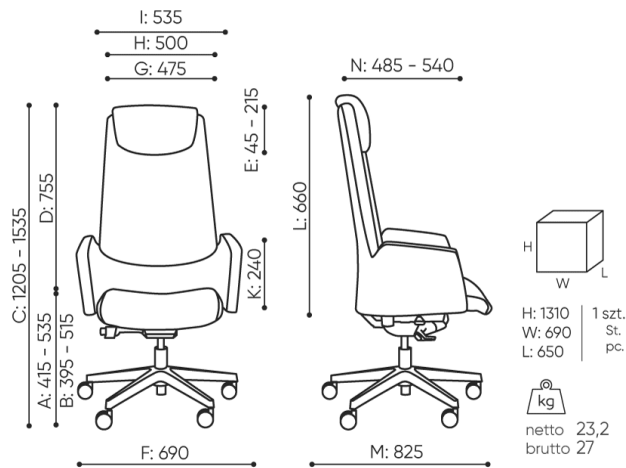
Steppung in Polsterfarbe

Steppung (Stiche) in Farbe: weiß, grau, orange, rot, grün oder schwarz für Sessel mit Leder bezogen, oder mit Kunstleder Keimo, Valencia oder Stoff Silvertex bezogen

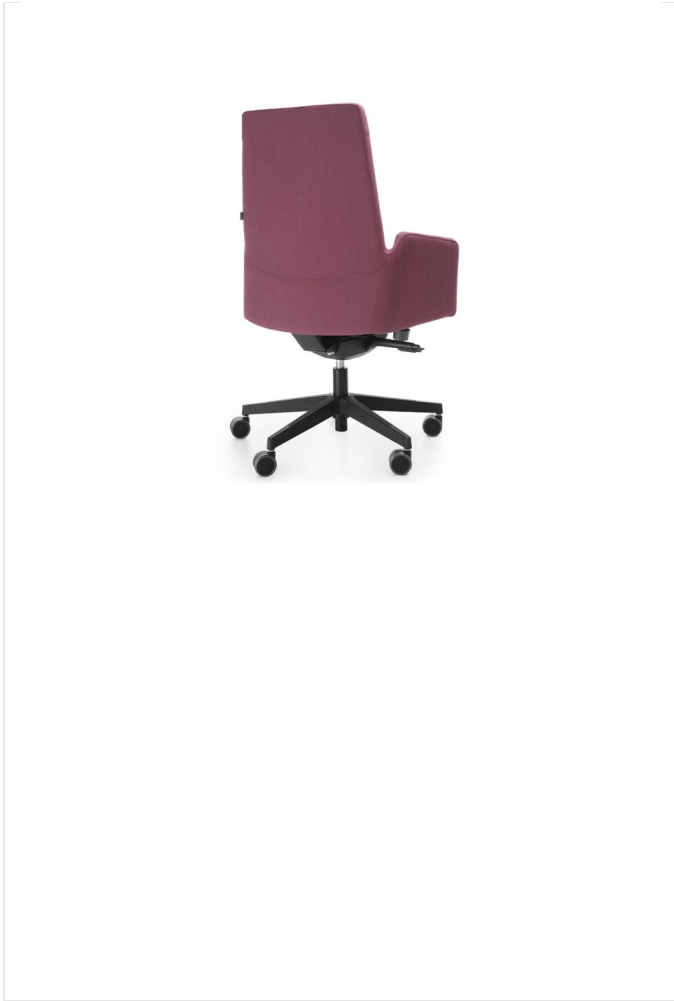
AC 103 / Abmessungen

Die Abmessungen sind ungefähr und können je nach ausgewählter Produktkonfiguration ändern. Die Anforderungen der Norm werden immer erfüllt.

Sitzhöhe: Gesamtabmessungen	A
Sitzhöhe: Messung nach PN EN 1335-1	B
Höhenverstellung des Sitzes	C
Höhenverstellung der Rücklehne	D
Höhenverstellung der Kopfstütze	E
Gesamtbreite des Stuhles / ø Kreuzes	F
Sitzbreite	G
Rückenbreite	H
Breite zwischen den Armlehnen	I
Höhenverstellung der Armlehnen	K
Rückenlänge	L
Gesamttiefe des Stuhles	M
Sitztiefenverstellung / Sitzlänge	N



AC 103



In Access AC 102

Innovative Form

In Access sind luxuriöse Sessel, die sich durch eine innovative Form, hohe Qualität der angewandten Stoffe und durch hervorragende ergonomische Eigenschaften auszeichnen.

Ausgezeichneter Stil

Die Fertigung des Sessels ist erwähnenswert – perfektes Nähen und Auswahl der Stoffe sowie bebaute Armlehnen, die seine charakteristische Form gestalten. Dies macht Access zu einem Synonym des ausgezeichneten Stils, Luxus und exklusiver Einfachheit. Zeigen Sie Ihren Stil mit In Access.

AC 102 / Technische Daten

● Standard

○ Option

Mechanik

KODE

Selbstwiegende Synchronmechanik mit Arretierung der Rücken in 5 Positionen, die Federkraft passt sich automatisch an das Gewicht des Nutzers an, Verriegelung der Rückenlehne (der Rücken 20°, des Sitzes 6°)+ Einstellung der Sitztiefe (Bereich 60mm)

SW ●

Zusätzliche Einstellung

KODE

Lordosenstützverstellung (Bereich 15 mm)

BLS ○

Fußkreuz

KODE

Fußkreuz poliertes Aluminium (Chromeffekt) Ø 690

22 ●

Fußkreuz pulverbeschichtetes Aluminium (Farbgebung nach Bejot-Musterkatalog) Ø 690

23 ○

Fußkreuz poliertes Aluminium (Chromeffekt) Ø 700 SB

32 ○

Fußkreuz pulverbeschichtetes Aluminium (Farbgebung nach Bejot-Musterkatalog) Ø700 SB

33 ○

Fußkreuz poliertes Aluminium (Chromeffekt) Ø700 SBF Flexi (mit der Bewegungsmöglichkeit in 3D)

34 ○

AC 102 / Technische Daten

Armlehnen

KODE

Armlehnen ganz gepolstert

●

Zusätzliche Ausstattung

KODE

Harte Rollen für weiche Böden Ø 65 mit Bremsen

DEMA

Weiche Rollen für harte Böden Ø 65 mit Bremsen

DEMAD

Steppung (Stiche)

KODE

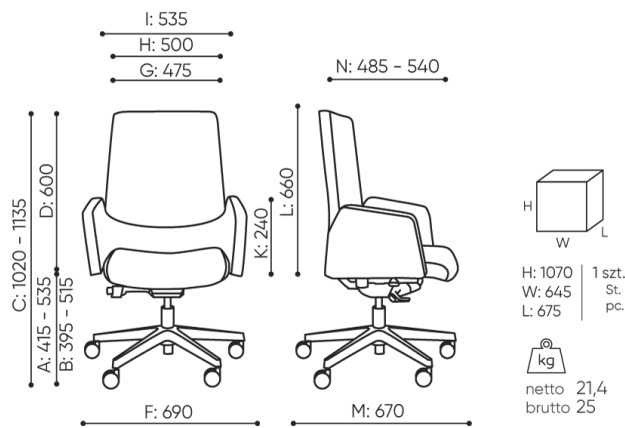
Steppung in Polsterfarbe

Steppung (Stiche) in Farbe: weiß, grau, orange, rot, grün oder schwarz für Sessel mit Leder bezogen, oder mit Kunstleder Keimo, Valencia oder Stoff Silvertex bezogen

AC 102 / Abmessungen

Die Abmessungen sind ungefähr und können je nach ausgewählter Produktkonfiguration ändern. Die Anforderungen der Norm werden immer erfüllt.

- Sitzhöhe: Gesamtabmessungen **A**
- Sitzhöhe: Messung nach PN EN 1335-1 **B**
- Höhenverstellung des Sitzes **C**
- Höhenverstellung der Rücklehne **D**
- Höhenverstellung der Kopfstütze **E**
- Gesamtbreite des Stuhles / ø Kreuzes **F**
- Sitzbreite **G**
- Rückenbreite **H**
- Breite zwischen den Armlehnen **I**
- Höhenverstellung der Armlehnen **K**
- Rückenlänge **L**
- Gesamttiefe des Stuhles **M**
- Sitztiefenverstellung / Sitzlänge **N**



AC 102