

# kyos

KY 230 N

: produktblatt



Die einfache und ergonomische Form, unterstrichen durch die transparente Rückenlehne, macht den Kyos zu einer perfekten Ergänzung für Büro-, Konferenz-, Bibliotheks- und öffentliche Innenräume.

**design:**  
**Scagnellato & Ferrarese**

**Produkt Website**  
[Link zur Website](#)



# bejot:

# vorteile der sammlung

## Einfache Form, viele Möglichkeiten

Einfache und ergonomische Form und interessantes Design der Spitzenrückenlehne verleiht die Leichtigkeit für jeden Innenraum.

## Vor allem Funktionalität

Die Möglichkeit, eine Platte zu montieren, in Reihen zu verbinden, Stühle zu stapeln und diese auf einem Wagen zu transportieren, sind Eigenschaften, die eine außergewöhnliche Funktionalität bieten. Dadurch eignet sich Kyos ideal sowohl für moderne Konferenz- und Schulungsräume als auch kleine Büros und Empfangsräume.

## technische daten

KY 230 N

Standard ●  
Option ○

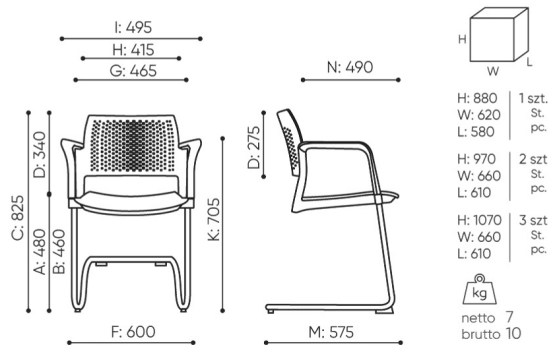
Gestell	KODE
Pulverbeschichtet (Farbgebung nach Bejot-Musterkatalog)	●
Verchromt (nur für die Stühlen, für Transportwagen KY TR nicht verfügbar)	○

Namenscode-Bezeichnungen	KODE
Ganz im Kunststoff	1N
Sitze gepolstert / Rückenlehne Kunststoff	2N
Sitze und Rückenlehne gepolstert	3N

# abmessungen

KY 230 N



H: 880  
W: 620  
L: 580

1 szt.  
St.  
pc.

H: 970  
W: 660  
L: 610

2 szt.  
St.  
pc.

H: 1070  
W: 660  
L: 610

3 szt.  
St.  
pc.

kg  
netto 7  
brutto 10

KY 230 2N

**B** Sitzhöhe: Messung gemäß der Norm PN EN 1335-1 mit einer Last von 640N

**F** Sitzbreite: Aussenabmessung / Gestell

**K** Höhe vom Boden bis zur Armlehne

**C** Sesselhöhenverstellung

**G** Breite der Sitzes

**L** Rückenlänge

**D** Rückenlehnenhöhenverstellung

**H** Breite der Rückenlehne

**M** Tiefe des Sessels: Aussenmessung

**N** Sitztiefeverstellung

Die Maße sind in Millimeter angegeben und betreffen Produkte in Basisausführung. Die tatsächlichen Maße können von den angegebenen abweichen und sind von den ausgewählten Optionen abhängig. Bejot behält sich das Recht vor, die ausgewählten Bestandteile des Produkts zu ändern, was die Maße geringfügig beeinflussen kann. Im Falle genauen Anforderungen an die Abmessungen des Produkts bitte wir um Kontaktaufnahme, um die Maße zu bestätigen. Die Spezifikation bildet kein Angebot im Sinne des Zivilgesetzbuches. Abmessungen und Gewichte sind ungefähr und können um 5% variieren. Die Anforderungen der Norm werden immer erfüllt.

## für die sammlung verfügbare materialien

1. Preisgruppe	Bond, Fenno, Keimo, Lodge, Sawana
2. Preisgruppe	Alaska, Alpa, Charles, Charles - Studio Design, Cura, Era - Studio Design, Pastel, Roccia, Valencia
3. Preisgruppe	Ally, Ally SD, Alpa-Studio Design, Blazer, Cura SD, Cyber SD, Easy SD, Oceanic, Rhythm, Silvertex , Silvertex - Studio Design, Synergy, Synergy - Studio Design, Valencia - Studio Design
4. Preisgruppe	Oceanic-Studio Design, Remix - Studio Design
5. Preisgruppe	Steelcut Trio 3
Leder	Leder
Membrane	Membrane Kyos, Momo, Milla, Volo, Membranmuster für Eleven und Kyos
Kunststoff	Kunststoff Kyos
Metal	Metall - pulverbeschichtet

