

# kyos

KY 260 N

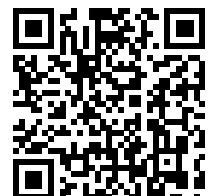
: produktblatt



Die einfache und ergonomische Form, unterstrichen durch die transparente Rückenlehne, macht den Kyos zu einer perfekten Ergänzung für Büro-, Konferenz-, Bibliotheks- und öffentliche Innenräume.

**design:**  
**Scagnellato & Ferrarese**

**Produkt Website**  
[Link zur Website](#)



# bejot:

# vorteile der sammlung

## Einfache Form, viele Möglichkeiten

Einfache und ergonomische Form und interessantes Design der Spitzenrückenlehne verleiht die Leichtigkeit für jeden Innenraum.

## Vor allem Funktionalität

Die Möglichkeit, eine Platte zu montieren, in Reihen zu verbinden, Stühle zu stapeln und diese auf einem Wagen zu transportieren, sind Eigenschaften, die eine außergewöhnliche Funktionalität bieten. Dadurch eignet sich Kyos ideal sowohl für moderne Konferenz- und Schulungsräume als auch kleine Büros und Empfangsräume.

## technische daten

KY 260 N

Standard ●  
Option ○

Gestell	KODE	
Pulverbeschichtet (Farbgebung nach Bejot-Musterkatalog)		●
Verchromt (nur für die Stühlen, für Transportwagen KY TR nicht verfügbar)		○

Zusätzliche Ausstattung	KODE	
Schwarzes Antipanic-Schreibpult (integriert mit schwarzen Armlehnen)	P	○

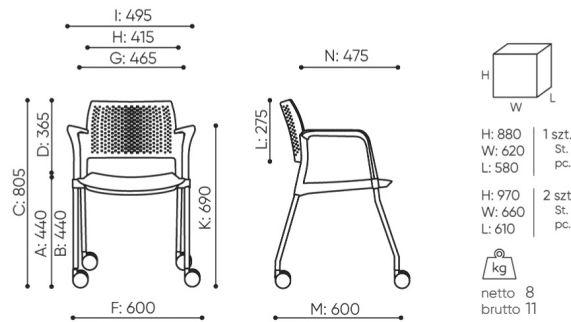
Rollen	KODE	
Universalrollen grau	RT 07 G	●
Universalrollen schwarz	RT 07 N	○

Namenscode-Bezeichnungen	KODE	
Ganz im Kunststoff	1N	
Sitze gepolstert / Rückenlehne Kunststoff	2N	
Sitze und Rückenlehne gepolstert	3N	

# abmessungen

KY 260 N



KY 260 1N

**B** Sitzhöhe: Messung gemäß der Norm PN EN 1335-1 mit einer Last von 640N

**C** Sesselhöhenverstellung

**D** Rückenlehnenhöhenverstellung

**F** Sitzbreite: Aussenabmessung / Gestell

**G** Breite der Sitzes

**H** Breite der Rückenlehne

**K** Höhe vom Boden bis zur Armlehne

**L** Rückenlänge

**M** Tiefe des Sessels: Aussenmessung

**N** Sitztiefeverstellung

Die Maße sind in Millimeter angegeben und betreffen Produkte in Basisausführung. Die tatsächlichen Maße können von den angegebenen abweichen und sind von den ausgewählten Optionen abhängig. Bejot behält sich das Recht vor, die ausgewählten Bestandteile des Produkts zu ändern, was die Maße geringfügig beeinflussen kann. Im Falle genauen Anforderungen an die Abmessungen des Produkts bitte wir um Kontaktaufnahme, um die Maße zu bestätigen. Die Spezifikation bildet kein Angebot im Sinne des Zivilgesetzbuches. Abmessungen und Gewichte sind ungefähr und können um 5% variieren. Die Anforderungen der Norm werden immer erfüllt.

## für die sammlung verfügbare materialien

1. Preisgruppe	Bond, Fenno, Keimo, Lodge, Sawana
2. Preisgruppe	Alaska, Alpa, Charles, Charles - Studio Design, Cura, Era - Studio Design, Pastel, Roccia, Valencia
3. Preisgruppe	Ally, Ally SD, Alpa-Studio Design, Blazer, Cura SD, Cyber SD, Easy SD, Oceanic, Rhythm, Silvertex , Silvertex - Studio Design, Synergy, Synergy - Studio Design, Valencia - Studio Design
4. Preisgruppe	Oceanic-Studio Design, Remix - Studio Design
5. Preisgruppe	Steelcut Trio 3
Leder	Leder
Membrane	Membrane Kyos, Momo, Milla, Volo, Membramuster für Eleven und Kyos
Kunststoff	Kunststoff Kyos
Metal	Metall - pulverbeschichtet

