

# lumi

LM 272 P

: produktblatt



Der Lumi-Stuhl zeichnet sich durch minimalistisches Design aus, das sich perfekt in Wohntrends einfügt. Die schlanke Silhouette und die perfekt geformte Rückenlehne sorgen nicht nur für ein elegantes Aussehen, sondern auch für hohen Sitzkomfort.

**design:**  
**Włodzimierz Orsztynowicz**

**Produkt Website**  
[Link zur Website](#)



**bejot:**

# vorteile der sammlung

## Stil und Komfort

Die Lumi-Stühle zeichnen sich durch ihr minimalistisches Design aus, das sich perfekt in die Einrichtungstrends einfügt. Die schlanke Silhouette und die weiche Sitzfläche sorgen nicht nur für ein elegantes Aussehen, sondern auch für einen hohen Komfort.

## Zwei Rückenlehnenhöhen

Die in zwei Rückenlehnenhöhen erhältlichen Lumi-Konferenzstühle eignen sich sowohl für Besprechungsräume als auch für Ruhezoneen.

## Große Auswahl an Designs

Lumi bietet eine große Auswahl an Fußgestellen und bis zu drei Arten von markanten Schalen. Wählen Sie zwischen klassischen Designs mit Metallfüßen, aber auch mit Dreh-, Rollen- oder Holzfüßen.

## technische daten

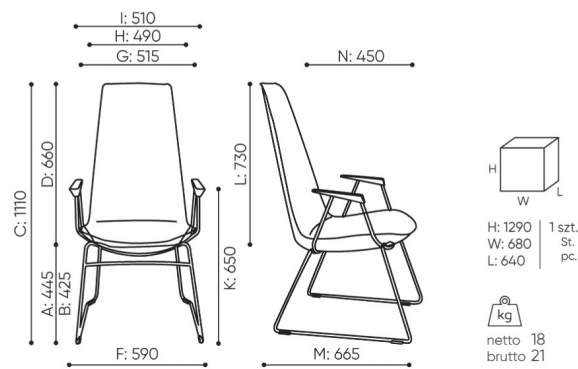
LM 272 P

Standard ●  
Option ○

Gestell	KODE	
Stabbasis pulverbeschichtet (Farbgebung nach Bejot-Musterkatalog)		●
Stabbasis verchromt		○
Armauflagen- Satz	KODE	
Weiche, schwarze Polyurethan-Armauflagen - PU	PU	●
Holzauflagen (gebeizt nach Bejot-Musterkatalog)		○
Gleiter	KODE	
Gleiter für Keramik- und Betonböden und für Bodenbeläge	PK	●
Filzgleiter für Holzböden und Paneele	PF	○
Steppung (Stiche)	KODE	
Steppung in Polsterfarbe		●
Steppung (Stiche) in Farbe: weiß, grau, orange, rot, grün oder schwarz für Sessel mit Leder bezogen, oder mit Kunstleder Keimo, Valencia oder Stoff Silvertex bezogen		○

# abmessungen

## LM 272 P



LM 272 P

- |  |  |   |
|--|--|---|
| <b>B</b> Sitzhöhe: Messung gemäß der Norm PN EN 1335-1 mit einer Last von 640N | <b>F</b> Sitzbreite: Aussenabmessung / Gestell | <b>K</b> Höhe vom Boden bis zur Armlehne  |
| <b>C</b> Sesselhöhenverstellung  | <b>G</b> Breite der Sitzes                     | <b>L</b> Rückenlänge                      |
| <b>D</b> Rückenlehnenhöhenverstellung  | <b>H</b> Breite der Rückenlehne                | <b>M</b> Tiefe des Sessels: Aussenmessung |
|  |  | <b>N</b> Sitztiefeverstellung             |

Die Maße sind in Millimeter angegeben und betreffen Produkte in Basisausführung. Die tatsächlichen Maße können von den angegebenen abweichen und sind von den ausgewählten Optionen abhängig. Bejot behält sich das Recht vor, die ausgewählten Bestandteile des Produkts zu ändern, was die Maße geringfügig beeinflussen kann. Im Falle genauen Anforderungen an die Abmessungen des Produkts bitte wir um Kontaktaufnahme, um die Maße zu bestätigen. Die Spezifikation bildet kein Angebot im Sinne des Zivilgesetzbuches. Abmessungen und Gewichte sind ungefähr und können um 5% variieren. Die Anforderungen der Norm werden immer erfüllt.

## für die sammlung verfügbare materialien

1. Preisgruppe	Bond, Fenno, Keimo, Lodge, Sawana
2. Preisgruppe	Alaska, Alpa, Charles, Charles - Studio Design, Cura, Era - Studio Design, Pastel, Roccia, Valencia
3. Preisgruppe	Ally, Ally SD, Alpa-Studio Design, Blazer, Cura SD, Cyber SD, Easy SD, Oceanic, Silvertex , Silvertex - Studio Design, Synergy, Synergy - Studio Design, Valencia - Studio Design
4. Preisgruppe	Oceanic-Studio Design, Remix - Studio Design
5. Preisgruppe	Steelcut Trio 3
Leder	Leder
Holz	Eichenvollholz
Metal	Metal - pulverbeschichtet

bejot:lumi

