

mate

MT 102

: produktblatt



Dies sind Bürosessel und Konferenzstühle, die für die Schaffung freundlicher und ergonomischer Arbeitsumgebungen entwickelt wurden. Mate zeichnet sich durch geometrische Formen, hohe Funktionalität und bequeme Sitze aus.

design:
Bejot Development Team

Produkt Website
[Link zur Website](#)



bejot:

vorteile der sammlung

Funktional und komfortabel

Bürostühle, die geschaffen wurden, um freundliche und ergonomische Arbeitsbereiche zu schaffen. Mate steht für geometrische Formen, hohe Funktionalität und bequemes Sitzen.

Geprüfte Ergonomie

Mate erfüllt die Anforderungen der Arbeitsstättenverordnung, was durch ein Zertifikat bestätigt wurde.

technische daten

MT 102

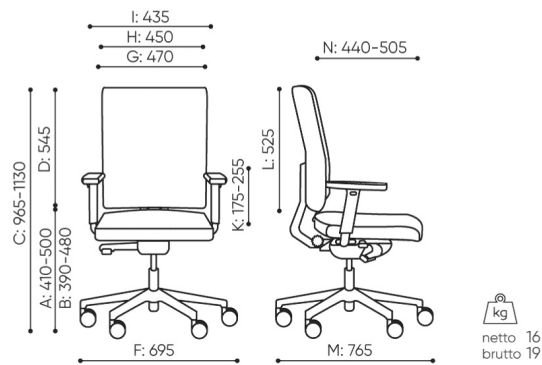
Standard ●
Option ○

bejot:mate

Mechanik	KODE	
Selbstwiegendes Synchro - Federkraft stellt sich automatisch auf das Gewicht der sitzenden Person ein, Neigungsbereich der Rückenlehne 20°, der Sitzfläche 5° und Sitztiefenverstellung (Bereich 58mm)	B+X	●
Fast-Synchro mit Rückenlehnenarretierung in 4 Positionen (Neigungsverstellung: Rück. 20°, Sitz 8°)	FS	○
Fast-Synchro mit Rückenlehnenarretierung in 4 Positionen (Neigungsverstellung: Rückenlehne 20°, Sitz 8°) mit Sitztiefenverstellung (Bereich 58mm)	FS+X	○
Synchronmechanik mit Arretierung der Rücken in 4 Positionen (Neigungsverstellung der Rücken: 22°, des Sitzes: 13°) und mit der Sitztiefenverstellung	M+X	○
Zusätzliche Einstellung	KODE	
Höhenverstellung der Rückenlehne (Bereich 65 mm)		●
Lordosenstützverstellung (Bereich 15 mm)	BLS	●
Fußkreuz	KODE	
Fußkreuz schwarz (Nylon) Ø700 + Standardring schwarz (RB)	17	●
Fußkreuz poliertes Aluminium (Chromeffekt) Ø 690	22	○
Fußkreuz pulverbeschichtet, Aluminium (Farbgebung nach Bejot_Musterkatalog) Ø 690	23	○
Fußkreuz poliertes Aluminium (Chromeffekt) Ø 700 SB	32	○
Fußkreuz pulverbeschichtet, Aluminium (Farbgebung nach Bejot_Musterkatalog) Ø 700 SB	33	○
Armlehnen	KODE	
Ohne Armlehnen		●
Höhenverstellbare Armlehnen (Bereich 80 mm) mit weichen Armauflagen plus:		
Gestell Nylon schwarz/ thermopolyurethane Auflage (TPU) voll recycelbare	P48B	○
Gestell poliertes Aluminium (Chromeffekt)/ thermopolyurethane Auflage (TPU) voll recycelbare	P48C	○
Gestell Nylon schwarz/ polyurethane Auflage (PU) Breitenregulierung (Bereich 30mm) und vorn-hinten	P52B	○
Rollen	KODE	
Harte Rollen für weiche Böden Ø 65 mit Bremsen	DEMA	●
Weiche Rollen für harte Böden Ø 65 mit Bremsen	DEMAD	○

abmessungen

MT 102



MT 102 (B+X, 18, P48)

B Sitzhöhe: Messung gemäß der Norm PN EN 1335-1 mit einer Last von 640N

C Sesselhöhenverstellung

D Rückenlehnenhöhenverstellung

F Sitzbreite: Aussenabmessung / Gestell

G Breite der Sitzes

H Breite der Rückenlehne

K Höhenverstellbare Armlehnen

L Rückenlänge

M Tiefe des Sessels: Aussenabmessung

N Sitztiefeverstellung

Die Maße sind in Millimeter angegeben und betreffen Produkte in Basisausführung. Die tatsächlichen Maße können von den angegebenen abweichen und sind von den ausgewählten Optionen abhängig. Bejot behält sich das Recht vor, die ausgewählten Bestandteile des Produkts zu ändern, was die Maße geringfügig beeinflussen kann. Im Falle genauen Anforderungen an die Abmessungen des Produkts bitte wir um Kontaktaufnahme, um die Maße zu bestätigen. Die Spezifikation bildet kein Angebot im Sinne des Zivilgesetzbuches. Abmessungen und Gewichte sind ungefähr und können um 5% variieren. Die Anforderungen der Norm werden immer erfüllt.

für die sammlung verfügbare materialien

1. Preisgruppe	Bond, Fenno, Keimo, Lodge, Sawana
2. Preisgruppe	Alaska, Alpa, Charles, Charles - Studio Design, Cura, Era - Studio Design, Pastel, Roccia, Valencia
3. Preisgruppe	Ally, Ally SD, Alpa-Studio Design, Blazer, Cura SD, Cyber SD, Easy SD, Oceanic, Rhythm, Silvertex , Silvertex - Studio Design, Synergy, Synergy - Studio Design, Valencia - Studio Design
4. Preisgruppe	Oceanic-Studio Design, Remix - Studio Design
5. Preisgruppe	Steelcut Trio 3
Leder	Leder
Membrane	Membrane Kyos, Momo, Milla, Volo
Metal	Metall - pulverbeschichtet, Metal ALU/chrom

bejot:mate

