



## mate MT 103

### Funktionell & komfortabel

Der Hauptgedanke bei Entwicklung des Sessels Mate war es, eine ergonomische Arbeitsatmosphäre zu schaffen. Mate ist ein funktioneller, bequemer und preisgünstiger Sessel mit einfacher Form.

### Idealer „Arbeitskamerad“

Das charakteristische Verbindungsstück, das sich im Hinterteil des Sessels befindet, verbindet die Rückenlehne mit dem Sitz. Eine breit gefächerte Farbpalette der Polsterungen sowie hohe Funktionalität bewirken, dass MATE ein idealer „Arbeitskamerad“ ist.

## MT 103 / Technische Daten

● Standard

○ Option

### Mechanik

### KODE

Selbstwiegende Synchronmechanik mit Arretierung der Rücken in 5 Positionen, die Federkraft passt sich automatisch an das Gewicht des Nutzers an, Verriegelung der Rückenlehne (Rücken 20°, Sitzes 5°)

**B** ●

Selbstwiegende Synchronmechanik mit Arretierung der Rücken in 5 Positionen, die Federkraft passt sich automatisch an das Gewicht des Nutzers an, Verriegelung der Rückenlehne (Rücken 20°, Sitzes 5°)+ Einstellung der Sitztiefe (Bereich 58mm)

**B+X** ○

Synchronmechanik mit Arretierung der Rücken in 4 Positionen (Bereich der Neigungsverstellung der Rücken: 22°, des Sitzes: 13°)

**M** ○

Synchronmechanik mit Arretierung der Rücken in 4 Positionen (Bereich der Neigungsverstellung der Rücken: 22°, des Sitzes: 13°) und mit der Sitztiefenverstellung

**M+X** ○

Fast-Synchro mit Rückenlehnenarretierung in 4 Positionen (Neigungsverstellung: Rück. 20°; Sitz 8°)

**FS** ○

Fast-Synchro mit Rückenlehnenarretierung in 4 Positionen (Neigungsverstellung: Rück. 20°; Sitz 8°) mit Sitztiefenverstellung (Bereich 58mm)

**FS+X** ○

### Zusätzliche Einstellung

### KODE

Höhenverstellung der Rückenlehne (Bereich 65 mm)

●

Lordosenstützverstellung (Bereich 15 mm)

**BLS** ●

### Fußkreuz

### KODE

Fußkreuz schwarz (Nylon) Ø700 + Standardring schwarz (RB)

**17** ●

Fußkreuz poliertes Aluminium (Chromeffekt) Ø 690

**22** ○

Fußkreuz pulverbeschichtet, Aluminium (Farbgebung nach Bejot\_Musterkatalog) Ø 690

**23** ○

Fußkreuz poliertes Aluminium (Chromeffekt) Ø 700 SB

**32** ○

Fußkreuz pulverbeschichtet, Aluminium (Farbgebung nach Bejot\_Musterkatalog) Ø 700 SB

**33** ○

## MT 103 / Technische Daten

### Armlehnen

### KODE

Ohne Armlehnen

●

Höhenverstellbare Armlehnen (Bereich 80 mm) mit weichen Armauflagen plus:

· Gestell Nylon schwarz/ thermopolyurethane Auflage (TPU) voll recycelbare

**P48B** ○

- Gestell poliertes Aluminium (Chromeffekt)/ thermopolyurethane Auflage (TPU) voll recycelbare **P48C**
- Gestell Nylon schwarz/ polyurethane Auflage (PU) Breitenregulierung (Bereich 30mm) und vorn-hinten **P52B**

## Rollen

## KODE

- Harte Rollen für weiche Böden Ø 65 mit Bremsen **DEMA**
- Weiche Rollen für harte Böden Ø 65 mit Bremsen **DEMAD**

## Kopfstütze

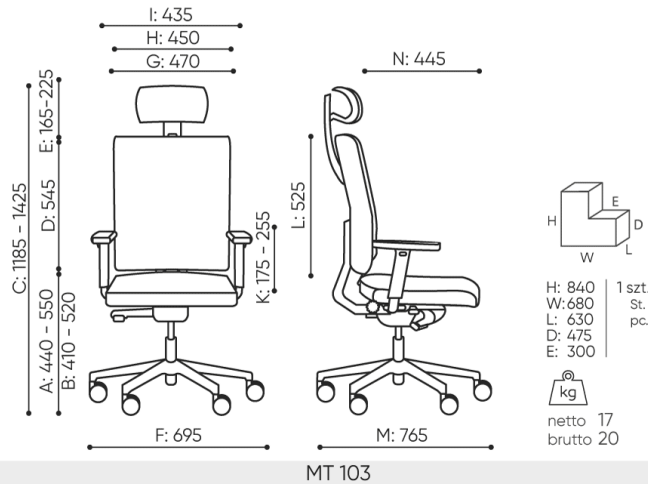
## KODE

- Höhenverstellbare (Bereich 60mm) und unter dem Winkel (Abweichung 120°)/ mit schwarzem Leder bezogen
- Höhenverstellbare (Bereich 60mm) und unter dem Winkel (Abweichung 120°)/ mit Stoff bezogen (außer NICE)

## MT 103 / Abmessungen

Die Abmessungen sind ungefähr und können je nach ausgewählter Produktkonfiguration ändern. Die Anforderungen der Norm werden immer erfüllt.

- Sitzhöhe: Gesamtabmessungen **A**
- Sitzhöhe: Messung nach PN EN 1335-1 **B**
- Höhenverstellung des Sitzes **C**
- Höhenverstellung der Rücklehne **D**
- Höhenverstellung der Kopfstütze **E**
- Gesamtbreite des Stuhles / ø Kreuzes **F**
- Sitzbreite **G**
- Rückenbreite **H**
- Breite zwischen den Armlehnen **I**
- Höhenverstellung der Armlehnen **K**
- Rückenlänge **L**
- Gesamttiefe des Stuhles **M**
- Sitztiefenverstellung / Sitzlänge **N**



MT 103



## mate MT 102

### Funktionell & komfortabel

Der Hauptgedanke bei Entwicklung des Sessels Mate war es, eine ergonomische Arbeitsatmosphäre zu schaffen. Mate ist ein funktioneller, bequemer und preisgünstiger Sessel mit einfacher Form.

### Idealer „Arbeitskamerad“

Das charakteristische Verbindungsstück, das sich im Hinterteil des Sessels befindet, verbindet die Rückenlehne mit dem Sitz. Eine breit gefächerte Farbpalette der Polsterungen sowie hohe Funktionalität bewirken, dass MATE ein idealer „Arbeitskamerad“ ist.

## MT 102 / Technische Daten

Standard

Option

### Mechanik

### KODE

Selbstwiegende Synchronmechanik mit Arretierung der Rücken in 5 Positionen, die Federkraft passt sich automatisch an das Gewicht des Nutzers an, Verriegelung der Rückenlehne (Rücken 20°, Sitzes 5°)

B

Selbstwiegende Synchronmechanik mit Arretierung der Rücken in 5 Positionen, die Federkraft passt sich automatisch an das Gewicht des Nutzers an, Verriegelung der Rückenlehne (Rücken 20°, Sitzes 5°)+ Einstellung der Sitztiefe (Bereich 58mm)	<b>B+X</b>	<input type="radio"/>
Synchronmechanik mit Arretierung der Rücken in 4 Positionen (Bereich der Neigungsverstellung der Rücken: 22°, des Sitzes: 13°)	<b>M</b>	<input type="radio"/>
Synchronmechanik mit Arretierung der Rücken in 4 Positionen (Bereich der Neigungsverstellung der Rücken: 22°, des Sitzes: 13°) und mit der Sitztiefenverstellung	<b>M+X</b>	<input type="radio"/>
Fast-Synchro mit Rückenlehnenarretierung in 4 Positionen (Neigungsverstellung: Rück. 20°, Sitz 8°)	<b>FS</b>	<input type="radio"/>
Fast-Synchro mit Rückenlehnenarretierung in 4 Positionen (Neigungsverstellung: Rück. 20°, Sitz 8°) mit Sitztiefenverstellung (Bereich 58mm)	<b>FS+X</b>	<input type="radio"/>
<b>Zusätzliche Einstellung</b>	<b>KODE</b>	
Höhenverstellung der Rückenlehne (Bereich 65 mm)		<input checked="" type="radio"/>
Lordosenstützverstellung (Bereich 15 mm)	<b>BLS</b>	<input checked="" type="radio"/>
<b>Fußkreuz</b>	<b>KODE</b>	
Fußkreuz schwarz (Nylon) Ø700 + Standardring schwarz (RB)	<b>17</b>	<input checked="" type="radio"/>
Fußkreuz poliertes Aluminium (Chromeffekt) Ø 690	<b>22</b>	<input type="radio"/>
Fußkreuz pulverbeschichtet, Aluminium (Farbgebung nach Bejot_Musterkatalog) Ø 690	<b>23</b>	<input type="radio"/>
Fußkreuz poliertes Aluminium (Chromeffekt) Ø 700 SB	<b>32</b>	<input type="radio"/>
Fußkreuz pulverbeschichtet, Aluminium (Farbgebung nach Bejot_Musterkatalog) Ø 700 SB	<b>33</b>	<input type="radio"/>

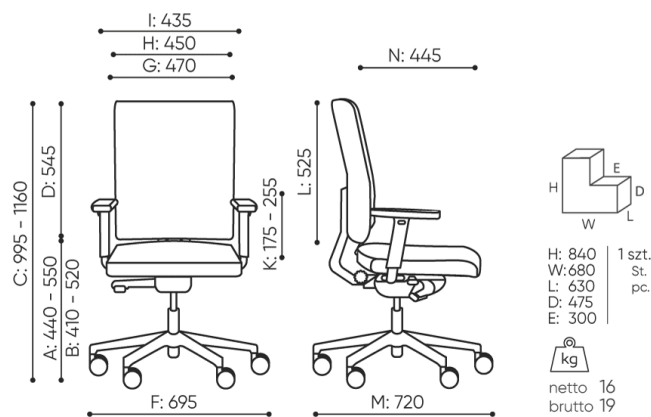
## MT 102 / Technische Daten

<b>Armlehnen</b>	<b>KODE</b>	
Ohne Armlehnen		<input checked="" type="radio"/>
Höhenverstellbare Armlehnen (Bereich 80 mm) mit weichen Armauflagen plus:		
- Gestell Nylon schwarz/ thermopolyurethane Auflage (TPU) voll recycelbare	<b>P48B</b>	<input type="radio"/>
- Gestell poliertes Aluminium (Chromeffekt)/ thermopolyurethane Auflage (TPU) voll recycelbare	<b>P48C</b>	<input type="radio"/>
- Gestell Nylon schwarz/ polyurethane Auflage (PU) Breitenregulierung (Bereich 30mm) und vorn-hinten	<b>P52B</b>	<input type="radio"/>
<b>Rollen</b>	<b>KODE</b>	
Harte Rollen für weiche Böden Ø 65 mit Bremsen	<b>DEMA</b>	<input checked="" type="radio"/>
Weiche Rollen für harte Böden Ø 65 mit Bremsen	<b>DEMAD</b>	<input type="radio"/>

## MT 102 / Abmessungen

Die Abmessungen sind ungefähr und können je nach ausgewählter Produktkonfiguration ändern. Die Anforderungen der Norm werden immer erfüllt.

Sitzhöhe: Gesamtabmessungen	<b>A</b>
Sitzhöhe: Messung nach PN EN 1335-1	<b>B</b>
Höhenverstellung des Sitzes	<b>C</b>
Höhenverstellung der Rücklehne	<b>D</b>
Höhenverstellung der Kopfstütze	<b>E</b>
Gesamtbreite des Stuhles / ø Kreuzes	<b>F</b>
Sitzbreite	<b>G</b>
Rückenbreite	<b>H</b>
Breite zwischen den Armlehnen	<b>I</b>
Höhenverstellung der Armlehnen	<b>K</b>
Rückenlänge	<b>L</b>
Gesamttiefe des Stuhles	<b>M</b>
Sitztiefenverstellung / Sitzlänge	<b>N</b>



MT 102