

Be:basic Angebot

ML 102

: produktblatt



Aus dem Angebot genommene Produkte mit verlängerter Vorlaufzeit.
Nur verfügbar, solange der Vorrat reicht.

design:

Produkt Website
[Link zur Website](#)



bejot:

vorteile der sammlung

Flexible Rückenlehne

Die minimalistische Rückenlehne aus flexibler Membran verfügt über eine verstellbare Lendenwirbelstütze und bietet so einen unglaublichen Komfort, ohne auf ein gutes Design zu verzichten.

Bequeme Kopfstütze

Ein unbestreitbarer Vorteil des Sessels Milla ist die ergonomische Kopfstütze aus luftiger Membran. Sie ist in zwei Ebenen verstellbar und bietet einen Komfort, den man nicht erwartet hätte.

dynamische linie

Die dynamische und zugleich schlichte Linie des Sessels Milla macht ihn auch für die anspruchsvollsten Innenräume geeignet. Mit Milla werden Sie sich nicht nur nach einem langen Arbeitstag wohlfühlen, sondern Ihr Büro wird einen außergewöhnlichen Charakter bekommen.

technische daten

ML 102

Standard
Option

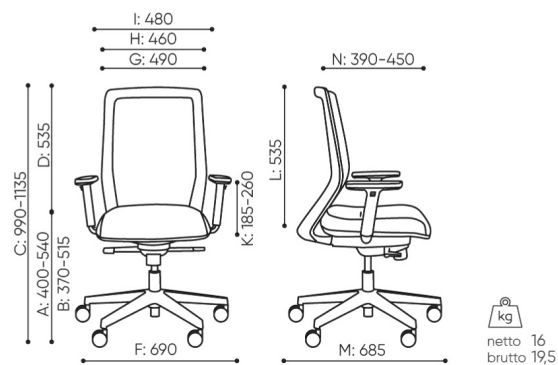
Mechanik	KODE	
Selbstwiegendes Synchro - Federkraft stellt sich automatisch auf das Gewicht der sitzenden Person ein, Neigungsbereich der Rückenlehne 20°, der Sitzfläche 5° und Sitztiefenverstellung (Bereich 58mm)	B+X	<input checked="" type="radio"/>
Fast-Synchro mit Rückenlehnenarretierung in 4 Positionen (Neigungsverstellung: Rück. 20°, Sitz 8°)	FS	<input type="radio"/>
Fast-Synchro mit Rückenlehnenarretierung in 4 Positionen (Neigungsverstellung: Rückenlehne 20°, Sitz 8°) mit Sitztiefenverstellung (Bereich 58mm)	FS+X	<input type="radio"/>
Synchronmechanik mit Arretierung der Rücken in 4 Positionen (Neigungsverstellung der Rücken: 22°, des Sitzes: 13°) und mit der Sitztiefenverstellung	M+X	<input type="radio"/>
Zusätzliche Einstellung	KODE	
Unabhängige Einstellung der Lordosenstütze durch Membranspannung		<input checked="" type="radio"/>
Rückenlehne	KODE	
Netz schwarz CLASSIC	M08	<input checked="" type="radio"/>
Netz hellgrau CLASSIC	M09	<input type="radio"/>
Fußkreuz	KODE	
Fußkreuz schwarz (Nylon) Ø700 + Standardring schwarz (RB)	17	<input checked="" type="radio"/>
Fußkreuz poliertes Aluminium (Chromeffekt) Ø 690	22	<input type="radio"/>
Fußkreuz pulverbeschichtet, Aluminium (Farbgebung nach Bejot_Musterkatalog) Ø 690	23	<input type="radio"/>
Fußkreuz poliertes Aluminium (Chromeffekt) Ø 700 SB	32	<input type="radio"/>
Fußkreuz pulverbeschichtet, Aluminium (Farbgebung nach Bejot_Musterkatalog) Ø 700 SB	33	<input type="radio"/>
Fußkreuz schwarz pulverbeschichtetes Aluminium Ø700 SBF Flexi (für 3D-Bewegung)	35	<input type="radio"/>
Armlehnen	KODE	
Ohne Armlehnen		<input checked="" type="radio"/>
Höhenverstellbare Armlehnen (Bereich 80 mm) mit weichen Armauflagen plus:		

Gestell Nylon schwarz/ thermopolyurethane Auflage (TPU) voll recycelbare	P48B	<input type="radio"/>
Gestell poliertes Aluminium (Chromeffekt)/ thermopolyurethane Auflage (TPU) voll recycelbare	P48C	<input type="radio"/>
Gestell Nylon schwarz/ Auflage polyurethane (PU) mit Breitenregulierung und vorn-hinten (3D)	P3DB	<input type="radio"/>
Gestell schwarz, weiches Polyurethan-Auflage (TPC) verstellbar von vorne nach hinten (Bereich 50 mm) und von Seite zu Seite (Bereich +/-30°), zusätzliche Armlehnenverstellung in der Breite (Bereich 38 mm)	P60B	<input type="radio"/>

Rollen	KODE	
Harte Rollen für weiche Böden Ø 65 mit Bremsen	DEMA	<input checked="" type="radio"/>
Weiche Rollen für harte Böden Ø 65	DEMAD	<input type="radio"/>

abmessungen

ML 102



B Sitzhöhe: Messung gemäß der Norm PN EN 1333-1 mit einer Last von 640N

C Sesselhöhenverstellung

D Rückenlehnenhöhenverstellung

F Sitzbreite: Aussenabmessung / Gestell

G Breite der Sitzes

H Breite der Rückenlehne

K Höhenverstellbare Armlehnen

L Rückenlänge

M Tiefe des Sessels: Aussenmessung

N Sitztiefeverstellung

Die Maße sind in Millimeter angegeben und betreffen Produkte in Basisausführung. Die tatsächlichen Maße können von den angegebenen abweichen und sind von den ausgewählten Optionen abhängig. Bejot behält sich das Recht vor, die ausgewählten Bestandteile des Produkts zu ändern, was die Maße geringfügig beeinflussen kann. Im Falle genauen Anforderungen an die Abmessungen des Produkts bitte wir um Kontaktaufnahme, um die Maße zu bestätigen. Die Spezifikation bildet kein Angebot im Sinne des Zivilgesetzbuches. Abmessungen und Gewichte sind ungefähr und können um 5% variieren. Die Anforderungen der Norm werden immer erfüllt.

für die sammlung verfügbare materialien

1. Preisgruppe	Bond, Fenno, Keimo, Lodge, Sawana
2. Preisgruppe	Alaska, Alpa, Charles, Charles - Studio Design, Cura, Era - Studio Design, Pastel, Roccia, Valencia
3. Preisgruppe	Ally, Ally SD, Alpa-Studio Design, Blazer, Cura SD, Cyber SD, Easy SD, Oceanic, Rhythm, Silvertex , Silvertex - Studio Design, Synergy, Synergy - Studio Design, Valencia - Studio Design
4. Preisgruppe	Oceanic-Studio Design, Remix - Studio Design
5. Preisgruppe	Steelcut Trio 3
Leder	Leder
Membrane	Membrane Kyos, Momo, Milla, Volo
Metal	Metall - pulverbeschichtet, Metal ALU/chrom

bejot:Be:basic Angebot

