

momo

MO HN

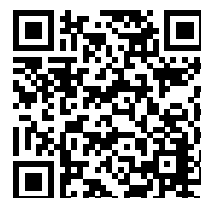
: produktblatt



Ein kühnes Bild ist das, was die Kollektion Momo auszeichnet. Die charakteristischen Designlinien sind mit reiner Dynamik und Sportstil gekennzeichnet. Momo ist so konzipiert, um die Freude beim täglichen Gebrauch zu verleihen und Individualismus jedes Benutzers hervorzuheben.

design:
Ronald Straubel

Produkt Website
[Link zur Website](#)



bejot:

vorteile der sammlung

Hoker

Barhocker ergänzt die MOMO-Kollektion. Momo-Hocker sind für Tische mit einer Höhe von 1100 mm und 900 mm geeignet.

Einfach und elegant

MOMO Hoker haben eine sehr einfache, aber gleichzeitig elegante Form, die sich jedem Interieur anpasst und das Dekor ideal ergänzt.

technische daten

MO HN

Standard ●
Option ○

Gestell	KODE
Pulverbeschichtet (Farbgebung nach Bejot-Musterkatalog)	●

MO HN - für Tische mit einer Höhe von 900 mm dediziert

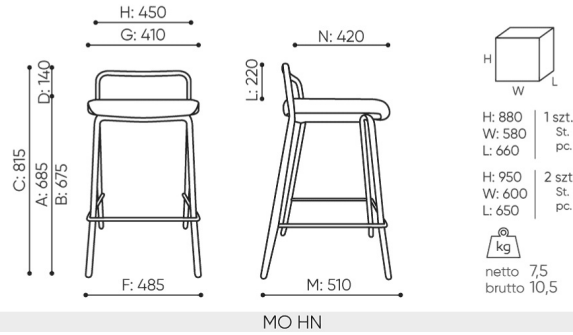
MO H - für Tische mit einer Höhe von 1100 mm dediziert

Zusätzliche Ausstattung	KODE
Stapelschutz	CP ●

Gleiter	KODE
Gleiter für Keramik- und Betonböden und für Bodenbeläge	TK ●
Filzgleiter für Holzböden und Paneele	TF ○

abmessungen

MO HN



MO HN

B Sitzhöhe: Messung gemäß der Norm PN EN 1335-1 mit einer Last von 640N

C Sesselhöhenverstellung

D Rückenlehnenhöhenverstellung

F Sitzbreite: Aussenabmessung / Gestell

G Breite der Sitzes

H Breite der Rückenlehne

K Höhe vom Boden bis zur Armlehne

L Rückenlänge

M Tiefe des Sessels: Aussenmessung

N Sitztiefeverstellung

Die Maße sind in Millimeter angegeben und betreffen Produkte in Basisausführung. Die tatsächlichen Maße können von den angegebenen abweichen und sind von den ausgewählten Optionen abhängig. Bejot behält sich das Recht vor, die ausgewählten Bestandteile des Produkts zu ändern, was die Maße geringfügig beeinflussen kann. Im Falle genauen Anforderungen an die Abmessungen des Produkts bitte wir um Kontaktaufnahme, um die Maße zu bestätigen. Die Spezifikation bildet kein Angebot im Sinne des Zivilgesetzbuches. Abmessungen und Gewichte sind ungefähr und können um 5% variieren. Die Anforderungen der Norm werden immer erfüllt.

für die sammlung verfügbare materialien

1. Preisgruppe	Bond, Fenno, Keimo, Lodge, Sawana
2. Preisgruppe	Alaska, Alpa, Charles, Charles - Studio Design, Cura, Era - Studio Design, Pastel, Roccia, Valencia
3. Preisgruppe	Ally, Ally SD, Alpa-Studio Design, Blazer, Cura SD, Cyber SD, Easy SD, Oceanic, Silvertex , Silvertex - Studio Design, Synergy, Synergy - Studio Design, Valencia - Studio Design
4. Preisgruppe	Oceanic-Studio Design, Remix - Studio Design
5. Preisgruppe	Steelcut Trio 3
Leder	Leder
Metal	Metall - pulverbeschichtet

