



# Momo MO 102 black

### Reine Dynamik

Ein kühnes Bild ist das, was die Kollektion Momo auszeichnet. Die charakteristischen Designlinien sind mit reiner Dynamik und Sportstil gekennzeichnet. Momo ist so konzipiert, um die Freude beim täglichen Gebrauch zu verleihen und Individualismus jedes Benutzers hervorzuheben.

### Hohe Qualität

Hochwertige Fertigung und Stoffe, eine angemessene Farbauswahl und funktionelle Lösungen zeigen unsere Leidenschaft vor, ikonische Produkte zu gestalten. Bei Momo haben wir drei Sachen kombiniert: Technologie, künstlerischer Ansatz und Funktionalität.

## MO 102 black / Technische Daten

● Standard

○ Option

### Mechanik

### KODE

Selbstwiegende Synchronmechanik mit Arretierung der Rücken in 5 Positionen, die Federkraft passt sich automatisch an das Gewicht des Nutzers an, Verriegelung der Rückenlehne (Rücken 20°, Sitzes 5°)

**B** ●

Selbstwiegende Synchronmechanik mit Arretierung der Rücken in 5 Positionen, die Federkraft passt sich automatisch an das Gewicht des Nutzers an, Verriegelung der Rückenlehne (Rücken 20°, Sitzes 5°)+ Einstellung der Sitztiefe (Bereich 58mm)

**B+X** ○

Synchronmechanik mit Arretierung der Rücken in 4 Positionen (Bereich der Neigungsverstellung der Rücken: 22°, des Sitzes: 13°)

**M** ○

Synchronmechanik mit Arretierung der Rücken in 4 Positionen (Bereich der Neigungsverstellung der Rücken: 22°, des Sitzes: 13°) und mit der Sitztiefeverstellung

**M+X** ○

Fast-Synchro mit Rückenlehnenarretierung in 4 Positionen (Neigungsverstellung: Rück. 20°, Sitz 8°)

**FS** ○

Fast-Synchro mit Rückenlehnenarretierung in 4 Positionen (Neigungsverstellung: Rück. 20°, Sitz 8°) mit Sitztiefeverstellung (Bereich 58mm)

**FS+X** ○

### Zusätzliche Einstellung

### KODE

Unabhängige Einstellung der Lordosenstütze durch Membranspannung

●

### Rückenlehne

### KODE

Netz schwarz CLASSIC

**M08** ●

Netz hellgrau CLASSIC

**M09** ○

Netz schwarz T (100% poliester)

**T08**

## MO 102 black / Technische Daten

### Fußkreuz

Fußkreuz schwarzes Nylon mit Glasfaserverstärkung Ø700	<b>18</b>	<input checked="" type="radio"/>
Fußkreuz poliertes Aluminium (Chromeffekt) Ø 690	<b>22</b>	<input type="radio"/>
Fußkreuz pulverbeschichtetes Aluminium (Farbgebung nach Bejot-Musterkatalog) Ø 690	<b>23</b>	<input type="radio"/>
Fußkreuz pulverbeschichtetes Aluminium (Farbgebung nach Bejot-Musterkatalog) Ø700 SB	<b>33</b>	<input type="radio"/>
Fußkreuz schwarz pulverbeschichtetes Aluminium Ø700 SBF Flexi (für 3D-Bewegung)	<b>35</b>	<input type="radio"/>

### Armlehnen

#### KODE

Ohne Armlehnen		<input checked="" type="radio"/>
Höhenverstellbare Armlehnen (Bereich 80 mm) mit weichen Armauflagen plus:		
• Gestell Nylon schwarz/ thermopolyurethane Auflage (TPU) voll recycelbare	<b>P48B</b>	<input type="radio"/>
• Gestell poliertes Aluminium (Chromeffekt)/ thermopolyurethane Auflage (TPU) voll recycelbare	<b>P48C</b>	<input type="radio"/>
• Gestell Nylon schwarz/ Auflage polyurethane (PU) mit Breitenregulierung und vorn-hinten (3D)	<b>P3DB</b>	<input type="radio"/>
• Gestell schwarz, weiches Polyurethan-Auflage (TPC) verstellbar von vorne nach hinten (Bereich 50 mm) und von Seite zu Seite (Bereich +/-30°), zusätzliche Armlehnenverstellung in der Breite (Bereich 38 mm)	<b>P60B</b>	<input type="radio"/>

### Rollen

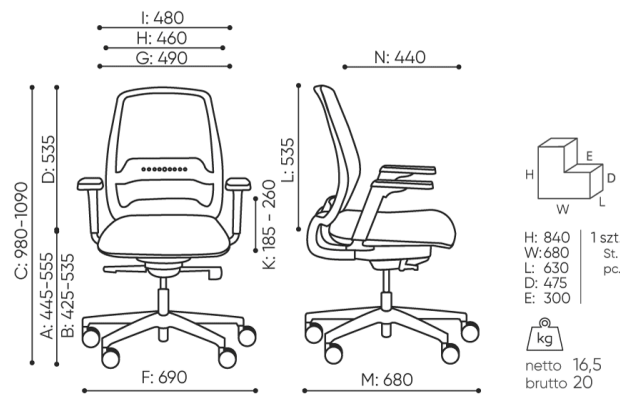
#### KODE

Harte Rollen für weiche Böden Ø 65 mit Bremsen	<b>DEMA</b>	<input checked="" type="radio"/>
Weiche Rollen für harte Böden Ø 65	<b>DEMAD</b>	<input type="radio"/>

## MO 102 black / Abmessungen

Die Abmessungen sind ungefähr und können je nach ausgewählter Produktkonfiguration ändern. Die Anforderungen der Norm werden immer erfüllt.

Sitzhöhe: Gesamtabmessungen	<b>A</b>
Sitzhöhe: Messung nach PN EN 1335-1	<b>B</b>
Höhenverstellung des Sitzes	<b>C</b>
Höhenverstellung der Rücklehne	<b>D</b>
Höhenverstellung der Kopfstütze	<b>E</b>
Gesamtbreite des Stuhles / ø Kreuzes	<b>F</b>
Sitzbreite	<b>G</b>
Rückenbreite	<b>H</b>
Breite zwischen den Armlehnen	<b>I</b>
Höhenverstellung der Armlehnen	<b>K</b>
Rückenlänge	<b>L</b>
Gesamttiefe des Stuhles	<b>M</b>
Sitztiefenverstellung / Sitzlänge	<b>N</b>



MO 102