

# nubi

NP SC 12 / 18

: produktblatt



Nubi ist eine zeitlose, originelle Möbellinie, die an den Stil der Mid-Century anknüpft. Sie zeichnet sich durch organische und weiche Form mit abgerundeten Kanten aus, die dem Innenraum Leichtigkeit und Eleganz verleiht.

Die Kollektion besteht aus sehr bequemen Sofas und Polsterhockern sowie aus runden Akustikwänden.

**design:**  
**Weronika Politowicz**

**Produkt Website**  
[Link zur Website](#)



# bejot:

# vorteile der sammlung

## zur Ergänzung der Kollektion

Die kreisförmigen Akustikwände sind eine stimmige Ergänzung der gesamten Kollektion und passen perfekt zu den runden Formen der Sofas und Poufs. Es gibt sie in zwei Größen ( 1200 und 1600), so dass man aus ihnen eine ungewöhnliche Komposition zusammenstellen kann.

## technische daten

NP SC 12 / 18

Standard ●  
Option ○

### Gestell

---

Beine: pulverbeschichtet

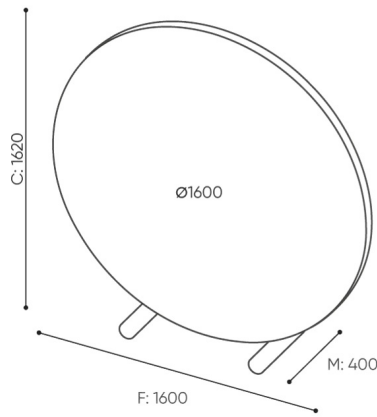
●

Schallabsorbierendes Material: Vlies

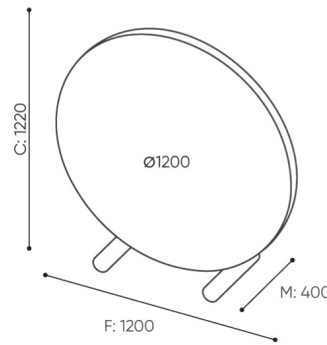
○

# abmessungen

NP SC 12 / 18



NB SC 16



NB SC 12

**C Gesamthöhe**

**D Höhe der Rückenlehne**

**G Sitzbreite**

**H Breite der Rückenlehne**

**M Gesamttiefe**

**N Tiefe des Sitzes**

Die Maße sind in Millimeter angegeben und betreffen Produkte in Basisausführung. Die tatsächlichen Maße können von den angegebenen abweichen und sind von den ausgewählten Optionen abhängig. Bejot behält sich das Recht vor, die ausgewählten Bestandteile des Produkts zu ändern, was die Maße geringfügig beeinflussen kann. Im Falle genauen Anforderungen an die Abmessungen des Produkts bitte wir um Kontaktaufnahme, um die Maße zu bestätigen. Die Spezifikation bildet kein Angebot im Sinne des Zivilgesetzbuches. Abmessungen und Gewichte sind ungefähr und können um 5% variieren. Die Anforderungen der Norm werden immer erfüllt.

## für die sammlung verfügbare materialien

1. Preisgruppe	Fenno, Lodge
2. Preisgruppe	Alaska, Alpa, Charles, Charles - Studio Design, Cura, Roccia
3. Preisgruppe	Ally, Ally SD, Alpa-Studio Design, Blazer, Cura SD, Cyber SD, Synergy, Synergy - Studio Design
4. Preisgruppe	Remix - Studio Design
5. Preisgruppe	Steelcut Trio 3
Holz	Eichenvollholz - klarer Matt-Lack
Metal	Metall - pulverbeschichtet

