

# orte

## OT 3DH 4R

### : produktblatt



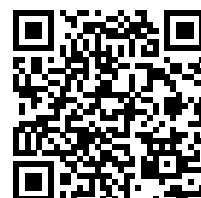
Die Orte-Kollektion bietet eine breite Palette von Stühlen, Barhockern, Bänken und Tischen, die Funktionalität und Vielseitigkeit vereinen.

Die Leichtigkeit der Konstruktion geht Hand in Hand mit hoher Belastbarkeit, wie durch Labortests bestätigt.

Die Kollektion ist seit vielen Jahren ein Bestseller in unserem Sortiment.

**design:**  
**Włodzimierz Orsztynowicz**

**Produkt Website**  
[Link zur Website](#)



# bejot:

# vorteile der sammlung

Vielfältige Möglichkeiten

Das schlichte Design des Stuhls und die vielfältigen Einstellmöglichkeiten machen Orte ideal für den täglichen Gebrauch im Büro, zu Hause, im Restaurant, in der Lobby, in der Kantine und in öffentlichen Räumen.

## Unverwechselbare Nähte

Ein charakteristisches Merkmal des Orte 3DH ist die Naht. Die Verwendung von kontrastierenden Fäden ist eine Option.

## technische daten

OT 3DH 4R

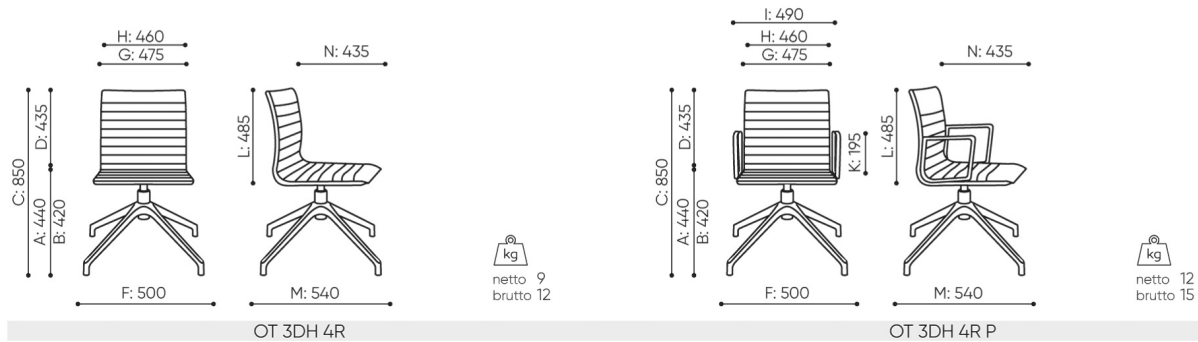
Standard ●  
Option ○

bejot:orte

Mechanik	KODE	
Drehbar, ohne Höheverstellung	A1	●
Drehbare Mechanik mit Bewegungsmöglichkeit in 3 Dimension (nach vorne, nach hinten und zur Seite) ohne Höhenverstellung	O4	○
Fußkreuz	KODE	
Vierarmiges Fußkreuz poliertes Aluminium (Chromeffekt) Ø700	38	●
Vierarmiges Fußkreuz pulverbeschichtet (Farbgebung nach Bejot-Musterkatalog) Ø700	39	○
Armlehnen		
Ohne Armlehnen		●
Armlehnen aus Ø 18-Rohr, pulverbeschichtet, ohne Auflage	P24P	○
Armlehnen pulverbeschichtet, mit Lederarmauflage	P21P	○
Gleiter	KODE	
Gleiter für Keramik- und Betonböden und für Bodenbeläge	TK	●
Filzgleiter für Holzböden und Paneele	TF	○
Steppung (Stiche)	KODE	
Steppung in Polsterfarbe		●
Steppung (Stiche) in Farbe: weiß, grau, orange, rot, grün oder schwarz für Sessel mit Leder bezogen, oder mit Kunstleder Keimo, Valencia oder Stoff Silvertex bezogen		○

# abmessungen

## OT 3DH 4R



- |                                                                                |                                                |                                           |
|--------------------------------------------------------------------------------|------------------------------------------------|-------------------------------------------|
| <b>B</b> Sitzhöhe: Messung gemäß der Norm PN EN 1335-1 mit einer Last von 640N | <b>F</b> Sitzbreite: Aussenabmessung / Gestell | <b>K</b> Höhe vom Boden bis zur Armlehne  |
| <b>C</b> Sesselhöhenverstellung                                                | <b>G</b> Breite der Sitzes                     | <b>L</b> Rückenlänge                      |
| <b>D</b> Rückenlehnenhöhenverstellung                                          | <b>H</b> Breite der Rückenlehne                | <b>M</b> Tiefe des Sessels: Aussenmessung |
|                                                                                |                                                | <b>N</b> Sitztiefeverstellung             |

Die Maße sind in Millimeter angegeben und betreffen Produkte in Basisausführung. Die tatsächlichen Maße können von den angegebenen abweichen und sind von den ausgewählten Optionen abhängig. Bejot behält sich das Recht vor, die ausgewählten Bestandteile des Produkts zu ändern, was die Maße geringfügig beeinflussen kann. Im Falle genauen Anforderungen an die Abmessungen des Produkts bitte wir um Kontaktaufnahme, um die Maße zu bestätigen. Die Spezifikation bildet kein Angebot im Sinne des Zivilgesetzbuches. Abmessungen und Gewichte sind ungefähr und können um 5% variieren. Die Anforderungen der Norm werden immer erfüllt.

## für die sammlung verfügbare materialien

1. Preisgruppe	Bond, Fenno, Keimo, Lodge, Sawana
2. Preisgruppe	Alaska, Alpa, Charles, Charles - Studio Design, Cura, Era - Studio Design, Roccia, Valencia
3. Preisgruppe	Ally, Ally SD, Blazer, Cura SD, Cyber SD, Easy SD, Oceanic, Silvertex , Silvertex - Studio Design, Synergy, Synergy - Studio Design, Valencia - Studio Design
4. Preisgruppe	Oceanic-Studio Design, Remix - Studio Design
Leder	Leder
Metal	Metall - pulverbeschichtet, Metal ALU/chrom
Dekorativer Stich	Dekorativer Stich

bejot:orte

