

orte

OT AH 260

: produktblatt



Die Orte-Kollektion bietet eine breite Palette von Stühlen, Barhockern, Bänken und Tischen, die Funktionalität und Vielseitigkeit vereinen.

Die Leichtigkeit der Konstruktion geht Hand in Hand mit hoher Belastbarkeit, wie durch Labortests bestätigt.

Die Kollektion ist seit vielen Jahren ein Bestseller in unserem Sortiment.

design:
Włodzimierz Orsztynowicz

Produkt Website
[Link zur Website](#)



bejot:

vorteile der sammlung

Funktionalität und Leichtigkeit

Orte ist per Definition eine wirtschaftliche Form, hinter der sich Funktionalität und Vielseitigkeit verbergen. Die Leichtigkeit des Designs geht Hand in Hand mit zertifizierter Langlebigkeit.

Auswahl

Es stehen drei Modelle mit unterschiedlichen Unterbauten zur Verfügung: mit und ohne Drehmechanismus mit Rollen sowie auf vier Beinen mit Rollen.

technische daten

OT AH 260

Standard ●
Option ○

Gestell

Stabbasis pulverbeschichtet (Farbgebung nach Bejot-Musterkatalog) ●

Armlehnen

Ohne Armlehnen ●

Armlehnen aus Ø 18-Rohr, pulverbeschichtet, ohne Auflage P24P ○

Armlehnen pulverbeschichtet, mit Lederarmauflage P21P ○

Rollen

KODE

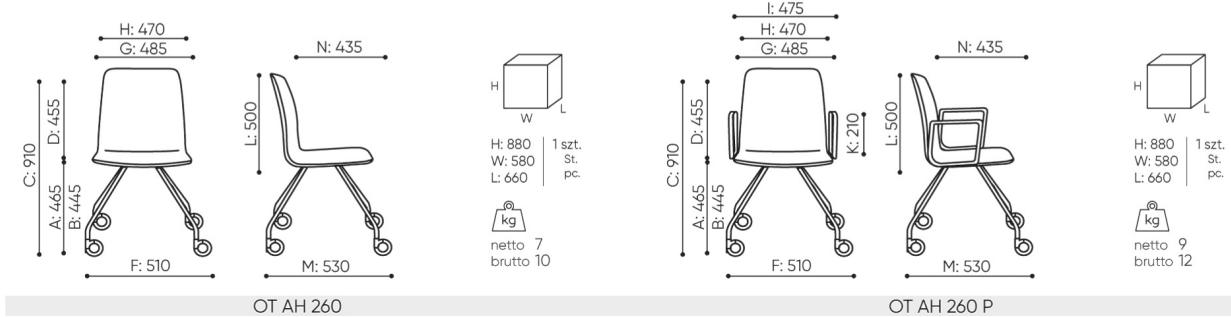
Harte Rollen für weiche Böden Ø 65 mit Bremsen DEMA ●

Weiche Rollen für harte Böden Ø 65 mit Bremsen DEMAD ○

Universallrollen weiß ohne Bremsfunktion RL W4 ○

abmessungen

OT AH 260



- | | | |
|--|--|---|
| B Sitzhöhe: Messung gemäß der Norm PN EN 1335-1 mit einer Last von 640N | F Sitzbreite: Aussenabmessung / Gestell | K Höhe vom Boden bis zur Armlehne |
| C Sesselhöhenverstellung | G Breite der Sitzes | L Rückenlänge |
| D Rückenlehnenhöhenverstellung | H Breite der Rückenlehne | M Tiefe des Sessels: Aussenmessung |
| | | N Sitztiefeverstellung |

Die Maße sind in Millimeter angegeben und betreffen Produkte in Basisausführung. Die tatsächlichen Maße können von den angegebenen abweichen und sind von den ausgewählten Optionen abhängig. Bejot behält sich das Recht vor, die ausgewählten Bestandteile des Produkts zu ändern, was die Maße geringfügig beeinflussen kann. Im Falle genauen Anforderungen an die Abmessungen des Produkts bitte wir um Kontaktaufnahme, um die Maße zu bestätigen. Die Spezifikation bildet kein Angebot im Sinne des Zivilgesetzbuches. Abmessungen und Gewichte sind ungefähr und können um 5% variieren. Die Anforderungen der Norm werden immer erfüllt.

für die sammlung verfügbare materialien

1. Preisgruppe	Bond, Fenno, Keimo, Lodge, Sawana
2. Preisgruppe	Alaska, Alpa, Charles, Charles - Studio Design, Cura, Era - Studio Design, Roccia, Valencia
3. Preisgruppe	Ally, Ally SD, Alpa-Studio Design, Blazer, Cura SD, Cyber SD, Easy SD, Oceanic, Silvertex , Silvertex - Studio Design, Synergy, Synergy - Studio Design, Valencia - Studio Design
4. Preisgruppe	Oceanic-Studio Design, Remix - Studio Design
5. Preisgruppe	Steelcut Trio 3
Leder	Leder
Metal	Metall - pulverbeschichtet

