

orte

OT 22X

: produktblatt



Die Orte-Kollektion bietet eine breite Palette von Stühlen, Barhockern, Bänken und Tischen, die Funktionalität und Vielseitigkeit vereinen.

Die Leichtigkeit der Konstruktion geht Hand in Hand mit hoher Belastbarkeit, wie durch Labortests bestätigt.

Die Kollektion ist seit vielen Jahren ein Bestseller in unserem Sortiment.

design:

Włodzimierz Orsztynowicz

Produkt Website

[Link zur Website](#)



bejot:

vorteile der sammlung

Zuverlässigkeit und Vielseitigkeit

Die Bänke von Orte sind für Kommunikationsbereiche wie Bahnhöfe, Flughäfen, Lobbys, Wartebereiche usw. konzipiert. Dank ihrer Langlebigkeit und Zuverlässigkeit sind sie für stark beanspruchte Bereiche geeignet.

konfigurierbar

Die Bänke von Orte sind frei konfigurierbar und können mit 2 bis 5 Sitzplätzen ausgestattet werden. Anstelle eines Sitzes kann auch eine praktische Platte angebracht werden.

technische daten

OT 22X

Standard ●
Option ○

bejot:orte

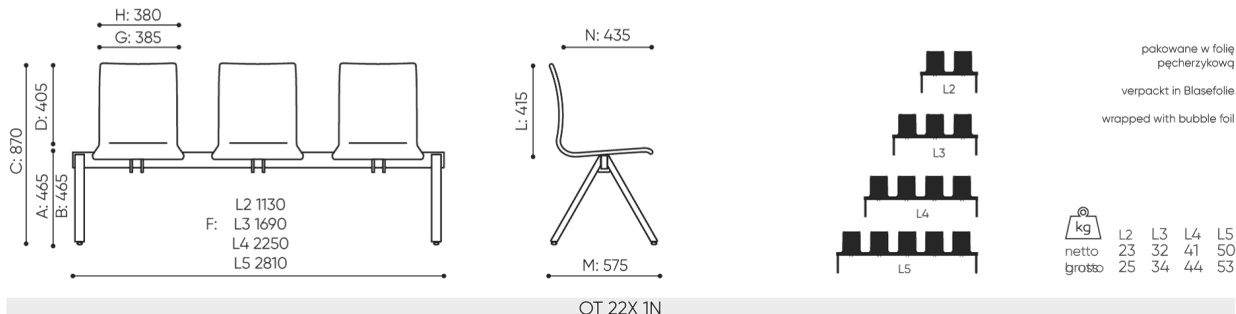
Gestell	KODE
Gestell pulverbeschichtet in Farbe ALU + die Strebe in Farbe schwarz	B5AL ●
Chromnickelstahl (Säurebeständiger Stahl) AISI 304 18/10CrNi- hohe Waschmittelbeständigkeit - (die Strebe unter dem Tisch ist immer pulverbeschichtet (Farbgebung nach Bejot-Musterkatalog)*)	B5KW ○
Beine aus Polymer für hohe Haltbarkeit (Nylon) + Quertraverse pulverbeschichtet schwarz	B5NL ○
Farbgebung der Schale	KODE
CPL - Laminat erhältlich in 3 Farben: weiß, schwarz, anthrazit	●
Sperrholz gebeizt nach Bejot-Musterkatalog	○
Armlehnen	KODE
Armlehne pulverbeschichtet (Farbgebung nach Bejot-Musterkatalog) mit Armauflage im Echtleder bezogen - 1 Stück	P31

SITZE FÜR KOMMUNIKATIONSZONE N (z.b. Bahnhöfe, Flughäfen, Vorhallen)

** Wichtig! Es sollte geprüft werden, ob die Größe der Bank die Abmessung des Aufzugs und den Eingang des Gebäudes, in dem die Bank gefahren wird, nicht beeinträchtigt.

abmessungen

OT 22X

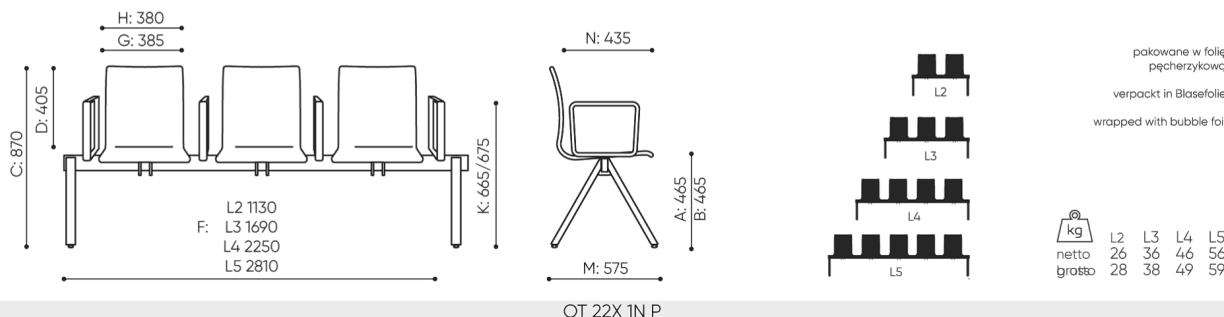


pakowane w folię pęcherzykową
verpackt in Blasefolie
wrapped with bubble foil



	L2	L3	L4	L5
netto	23	32	41	50
brutto	25	34	44	53

bejot:orte



pakowane w folię pęcherzykową
verpackt in Blasefolie
wrapped with bubble foil



	L2	L3	L4	L5
netto	26	36	46	56
brutto	28	38	49	59

B Sitzhöhe: Messung gemäß der Norm PN EN 1335-1 mit einer Last von 640N

F Sitzbreite: Aussenabmessung / Gestell

K Höhe vom Boden bis zur Armlehne

C Sesselhöhenverstellung

G Breite der Sitzes

L Rückenlänge

D Rückenlehnenhöhenverstellung

H Breite der Rückenlehne

M Tiefe des Sessels: Aussenabmessung

N Sitztiefeverstellung

Die Maße sind in Millimeter angegeben und betreffen Produkte in Basisausführung. Die tatsächlichen Maße können von den angegebenen abweichen und sind von den ausgewählten Optionen abhängig. Bejot behält sich das Recht vor, die ausgewählten Bestandteile des Produkts zu ändern, was die Maße geringfügig beeinflussen kann. Im Falle genauen Anforderungen an die Abmessungen des Produkts bitte wir um Kontaktaufnahme, um die Maße zu bestätigen. Die Spezifikation bildet kein Angebot im Sinne des Zivilgesetzbuches. Abmessungen und Gewichte sind ungefähr und können um 5% variieren. Die Anforderungen der Norm werden immer erfüllt.

für die sammlung verfügbare materialien

1. Preisgruppe	Bond, Fenno, Keimo, Lodge, Sawana
2. Preisgruppe	Alpa, Charles, Charles - Studio Design, Pastel, Roccia, Valencia
3. Preisgruppe	Ally, Ally SD, Alpa-Studio Design, Blazer, Easy SD, Oceanic, Silvertex , Silvertex - Studio Design, Synergy, Synergy - Studio Design, Valencia - Studio Design
4. Preisgruppe	Oceanic-Studio Design, Remix - Studio Design
5. Preisgruppe	Steelcut Trio 3
Leder	Leder
Tischplatte	Laminierte Platte
CPL	Laminat
Metal	Metall - pulverbeschichtet, Metal ALU/schwarz

bejot:orte

