

Be:basic Angebot

OT 220 A be:basic

: produktblatt



Aus dem Angebot genommene Produkte mit verlängerter Vorlaufzeit.
Nur verfügbar, solange der Vorrat reicht.

design:

Produkt Website
[Link zur Website](#)



bejot:

vorteile der sammlung

technische daten

OT 220 A be:basic

Standard ●
Option ○

bejot:Be:basic Angebot

Gestell

Pulverbeschichtet (Farbgebung nach Bejot-Musterkatalog) ●

Farbgebung der Schale

KODE

CPL - Laminat erhältlich in 3 Farben: weiß, schwarz, anthrazit ●

Armlehnen/ Schreibpult

Polyurethanarmlehnen, schwarz (Satz) PU ●

Bewegliches Schreibpult aus CPL P ○

Zusätzliche Ausstattung

KODE

Schwarze Abdeckplatte, die den Stuhl beim Stapeln vor Kratzern schützt (für die Stühle ohne Verbinder) CP ●

Distanzstück zum Schutz vor Kratzern beim Stapeln zur Version 1N (für Stühle mit Verbinder) DN ○

Paneel, das den Sitz während der Stapelfunktion schützt (für 2N / 3N / 4N / 3D-Stühle mit Verbinden) CV ○

Stuhlverbinder am Sitz befestigt L ○

Gleiter

KODE

Gleiter für Keramik- und Betonböden und für Bodenbeläge CK ●

Filzgleiter für Holzböden und Paneele CF ○

Verbindungssystem der Stühle in Reihen

KODE

Verbindungsleiste für 4 Stühle (Länge 3000 mm) LR1 ○

Verbindungsleiste für 4 Stühle (Länge 3000 mm) + Verbindungsleisten von den Reihen (Länge 1000 mm) LR4-SET ○

Namenscode-Bezeichnungen

KODE

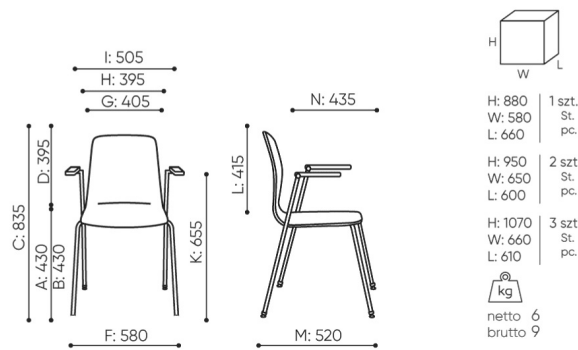
Ganz im CPL 1N

Gepolsterte Auflage für Sitze 2N

Produkte verfügbar solange der Vorrat reicht

abmessungen

OT 220 A be:basic



H: 880 | 1 szt.
W: 580 | St.
L: 660 | pc.

H: 950 | 2 szt.
W: 650 | St.
L: 600 | pc.

H: 1070 | 3 szt.
W: 660 | St.
L: 610 | pc.

netto 6
brutto 9

OT 220 1N A

B Sitzhöhe: Messung gemäß der Norm PN EN 1335-1 mit einer Last von 640N

F Sitzbreite: Aussenabmessung / Gestell

K Höhe vom Boden bis zur Armlehne

C Sesselhöhenverstellung

G Breite der Sitzes

L Rückenlänge

D Rückenlehnenhöhenverstellung

H Breite der Rückenlehne

M Tiefe des Sessels: Aussenabmessung

N Sitztiefeverstellung

Die Maße sind in Millimeter angegeben und betreffen Produkte in Basisausführung. Die tatsächlichen Maße können von den angegebenen abweichen und sind von den ausgewählten Optionen abhängig. Bejot behält sich das Recht vor, die ausgewählten Bestandteile des Produkts zu ändern, was die Maße geringfügig beeinflussen kann. Im Falle genauen Anforderungen an die Abmessungen des Produkts bitte wir um Kontaktaufnahme, um die Maße zu bestätigen. Die Spezifikation bildet kein Angebot im Sinne des Zivilgesetzbuches. Abmessungen und Gewichte sind ungefähr und können um 5% variieren. Die Anforderungen der Norm werden immer erfüllt.

für die sammlung verfügbare materialien

1. Preisgruppe

Lodge

2. Preisgruppe

Alaska

