



Ox:co OX 102

Einfach, aber nicht banal

Oft sind die einfachsten Lösungen zugleich die besten, aber einfach nicht banal. Daher kann man gegenüber dem Projekt OXXO nicht gleichgültig bleiben. Durch die Verwendung einer originellen Kombination von Materialien wurde eine einfache, aber zugleich interessante Kübelform hervorgehoben.

Nonkonformistisches Design

Das nonkonformistische auffällige Design dieses Sessels reinigt die Atmosphäre von Langeweile. Es fügt jedem Innenraum mehr Charakter hinzu und wird Ihnen den höchsten Standard an Komfort gewährleistet, unabhängig davon, ob er seinen Platz findet.

OX 102 / Technische Daten

● Standard

○ Option

Mechanik

Drehbar, höhenberstellbar	A	●
Drehbare Mechanik mit Bewegungsmöglichkeit in 3 Dimension (nach vorne, nach hinten und zur Seite) und mit Höhenverstellung	O5	○
Drehbarer, komfortabler Wippmechanik mit Gummigelenk und mit Arretierung in 1 Position (Neigung nach hinten: 7 °; Neigung nach vorne: -4 °) mit Höhenverstellung	AR5	○

Base

Plastic 5-star base (nylon) Ø700 + standard black ring (RB)	17	●
Plastic 5-star base (nylon) Ø700 + ring color: white (RW)/ red (RR)/ green (RG)	17R	○
Polished aluminium 5-star base (chrome effect) Ø690	22	○
Powder coated aluminium 5-star base (colors according to Bejot sampler book) Ø 690	23	○

Rollen

Harte Rollen für weiche Böden Ø 65 mit Bremsen	DEMA	●
Weiche Rollen für harte Böden Ø 65 mit Bremsen	DEMAD	○
Universallrollen verchromt	DEMD-C	○

Polsterung

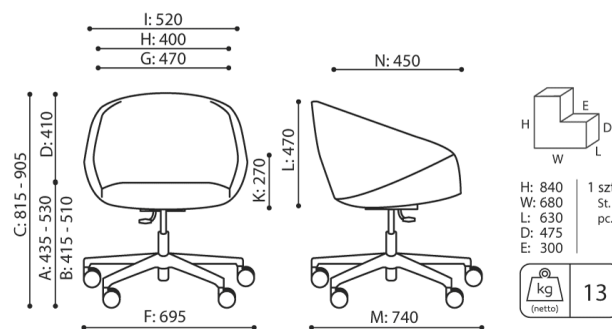
Möglichkeit der Polsterung in 3 verschiedenen Farben innerhalb 1 Stoffart



OX 102 / Abmessungen

Die Abmessungen sind ungefähr und können je nach ausgewählter Produktkonfiguration ändern. Die Anforderungen der Norm werden immer erfüllt.

Sitzhöhe: Gesamtabmessungen	A
Sitzhöhe: Messung nach PN EN 1335-1	B
Höhenverstellung des Sitzes	C
Höhenverstellung der Rücklehne	D
Höhenverstellung der Kopfstütze	E
Gesamtbreite des Stuhles / \varnothing Kreuzes	F
Sitzbreite	G
Rückenbreite	H
Breite zwischen den Armlehnen	I
Höhenverstellung der Armlehnen	K
Rückenlänge	L
Gesamttiefe des Stuhles	M
Sitztiefenverstellung / Sitzlänge	N



OX 102



Ox:co OX 5R

Einfach, aber nicht banal

Oft sind die einfachsten Lösungen zugleich die besten, aber einfach nicht banal. Daher kann man gegenüber dem Projekt OXXO nicht gleichgültig bleiben. Durch die Verwendung einer originellen Kombination von Materialien wurde eine einfache, aber zugleich interessante Kübelform hervorgehoben.

Nonkonformistisches Design

Das nonkonformistische auffällige Design dieses Sessels reinigt die Atmosphäre von Langeweile. Es fügt jedem Innenraum mehr Charakter hinzu und wird Ihnen den höchsten Standard an Komfort gewährleistet, unabhängig davon, ob er seinen Platz findet.

OX 5R / Technische Daten

● Standard

○ Option

Mechanik

Drehbar, höhenberstellbar	A	●
Drehbare Mechanik mit Bewegungsmöglichkeit in 3 Dimension (nach vorne, nach hinten und zur Seite) und mit Höhenverstellung	O5	○
Drehbarer, komfortabler Wippmechanik mit Gummigelenk und mit Arretierung in 1 Position (Neigung nach hinten: 7 °; Neigung nach vorne: -4 °) mit Höhenverstellung	AR5	○

Base

Polished aluminum 5-star base (chrome effect) Ø700	36	●
Powder painted aluminum 5-star base (coloring according to Bejot's pattern book) Ø700	37	○

Castors

Hard castors for soft floors Ø 65 with auto-brake	DEMA	●
Soft castors for hard floors Ø 65 with auto-brake	DEMAD	○
Universal castors, chrome	DEMD-C	○
Universal castors with brake function, colour white	ROL W	○
Universal castors with brake function, colour grey	ROL G	○
Universal castors with brake function, colour chrome	ROL C	○

Polsterung

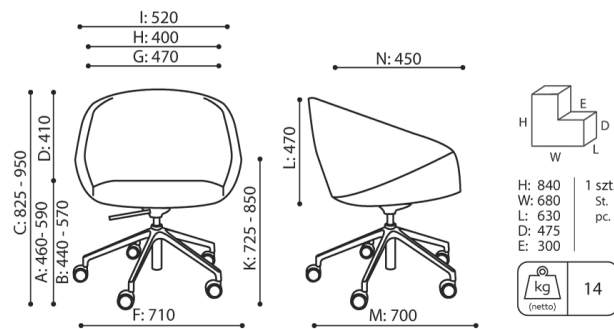
Möglichkeit der Polsterung in 3 verschiedenen Farben innerhalb 1 Stoffart



OX 5R / Abmessungen

Die Abmessungen sind ungefähr und können je nach ausgewählter Produktkonfiguration ändern. Die Anforderungen der Norm werden immer erfüllt.

Sitzhöhe: Gesamtabmessungen	A
Sitzhöhe: Messung nach PN EN 1335-1	B
Höhenverstellung des Sitzes	C
Höhenverstellung der Rücklehne	D
Höhenverstellung der Kopfstütze	E
Gesamtbreite des Stuhles / ø Kreuzes	F
Sitzbreite	G
Rückenbreite	H
Breite zwischen den Armlehnen	I
Höhenverstellung der Armlehnen	K
Rückenlänge	L
Gesamttiefe des Stuhles	M
Sitztiefenverstellung / Sitzlänge	N



OX 5R