

OX:CO

OX W 790

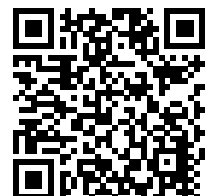
: produktblatt



Eine Kollektion mit Wiedererkennungswert, die in vielen Innenräumen einen festen Platz gefunden hat. Das auffällige Design dieses Sessels unterstreicht perfekt die minimalistische und doch faszinierende Form des Sitzes. Dank der einzigartigen Kombination verschiedener Materialien erhält die schlichte Eimerkonstruktion einen unverwechselbaren Charakter.

design:
Włodzimierz Orsztynowicz

Produkt Website
[Link zur Website](#)



bejot:

vorteile der sammlung

Einfach, aber nicht banal

Oft sind die einfachsten Lösungen zugleich die besten, aber einfach nicht banal. Daher kann man gegenüber dem Projekt Ox:co nicht gleichgültig bleiben. Durch die Verwendung einer originellen Kombination von Materialien wurde eine einfache, aber zugleich interessante Kübelform hervorgehoben.

Nonkonformistisches Design

Das nonkonformistische auffällige Design dieses Sessels reinigt die Atmosphäre von Langeweile. Es fügt jedem Innenraum mehr Charakter hinzu und wird Ihnen den höchsten Standard an Komfort gewährleisten, unabhängig davon, ob er seinen Platz findet.

technische daten

OX W 790

Standard ●
Option ○

Gestell

- | | |
|---|---|
| Gestell pulverbeschichtet + Massivholz Eiche - naturfarben (O1) | ● |
| Gestell pulverbeschichtet + Massivholz - schwarz gebeizt (O3) | ○ |

Fertigstellung Kufen

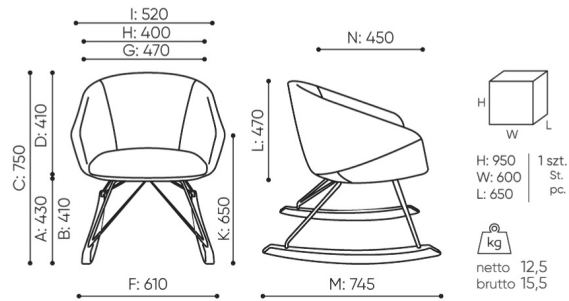
- | | | |
|---------------------|-----|---|
| Holzkufer ohne Filz | WSK | ● |
| Holzkufer mit Filz | WSF | ○ |

Polsterung

- | | |
|---|---|
| Möglichkeit der Polsterung in 3 verschiedenen Farben innerhalb 1 Stoffart | ○ |
|---|---|

abmessungen

OX W 790



OX W 790

- | | | |
|--|--|--|
| B Sitzhöhe: Messung gemäß der Norm PN EN 1335-1 mit einer Last von 640N | F Sitzbreite: Aussenabmessung / Gestell | K Höhe vom Boden bis zur Armlehne |
| C Sesselhöhenverstellung | G Breite der Sitzes | L Rückenlänge |
| D Rückenlehnenhöhenverstellung | H Breite der Rückenlehne | M Tiefe des Sessels: Aussenbmessung |
| | | N Sitztiefeverstellung |

Die Maße sind in Millimeter angegeben und betreffen Produkte in Basisausführung. Die tatsächlichen Maße können von den angegebenen abweichen und sind von den ausgewählten Optionen abhängig. Bejot behält sich das Recht vor, die ausgewählten Bestandteile des Produkts zu ändern, was die Maße geringfügig beeinflussen kann. Im Falle genauen Anforderungen an die Abmessungen des Produkts bitte wir um Kontaktaufnahme, um die Maße zu bestätigen. Die Spezifikation bildet kein Angebot im Sinne des Zivilgesetzbuches. Abmessungen und Gewichte sind ungefähr und können um 5% variieren. Die Anforderungen der Norm werden immer erfüllt.

für die sammlung verfügbare materialien

1. Preisgruppe	Bond, Fenno, Keimo, Lodge, Sawana
2. Preisgruppe	Alaska, Alpa, Charles, Charles - Studio Design, Cura, Pastel, Roccia, Valencia
3. Preisgruppe	Ally, Ally SD, Alpa-Studio Design, Blazer, Cura SD, Cyber SD, Easy SD, Oceanic, Silvertex , Silvertex - Studio Design, Synergy, Synergy - Studio Design, Valencia - Studio Design
4. Preisgruppe	Oceanic-Studio Design, Remix - Studio Design
5. Preisgruppe	Steelcut Trio 3
Leder	Leder
Holz	Eichenvollholz
Metal	Metall - pulverbeschichtet
Dekorativer Stich	Dekorativer Stich

bejot:ox:co

