

# ox:co\_small

OXS L215

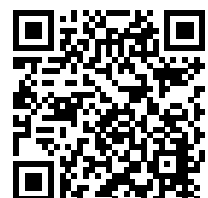
: produktblatt



Eine kleinere Version der äußerst beliebten Stuhlkollektion, ein bekanntes Design, das in einer kleineren Eimerform beibehalten wurde. Dank der neuen Größe nimmt der Stuhl weniger Platz ein, ist leichter und damit mobiler. Ox:co small ist das perfekte Gleichgewicht zwischen Design, Funktionalität und Preis.

**design:**  
**Bejot Development Team**

**Produkt Website**  
[Link zur Website](#)



# bejot:

# vorteile der sammlung

## Ein Klassiker in Mini-Ausführung

Ox:co ist eine äußerst beliebte Kollektion, die in den Büros, Häusern und Hotels unserer Kunden schon fest geankert hat. Die Mini-Ausführung ist ein gut bekanntes Design, beibehalten in der kleineren Form eines Kübels.

Dank neuen Abmessungen nimmt der Sessel weniger Platz ein, ist leichter und damit mobiler. Ox:co Small stellt eine ideale Balance zwischen dem Design, der Funktionalität und dem Preis.

## Hohe und niedrige Bänke

Zweisitzige Bänke auf Gestellen, die zu den anderen Produkten der Kollektion passen.

Die Verwendung von Bänken anstelle von Stühlen ermöglicht eine weniger formelle Atmosphäre, die dem Aufbau guter zwischenmenschlicher Beziehungen förderlich ist.

Die kleine Ox:co-Bank ist ein zeitloses Design mit Charakter. Sie eignen sich perfekt für öffentliche Räume, Entspannungszonen in Büros und Kantinen.

## technische daten

OXS L215

Standard ●  
Option ○

### Gestell

Pulverbeschichtet (Farbgebung nach Bejot-Musterkatalog)

●

### Gleiter

Gleiter für weiche Böden

TK

●

Filzgleiter für harte Böden

TF

○

### Beschreibung

### Kode

Für Tische mit einer Höhe von 1100 mm dediziert

OXS LH

Für Tische mit einer Höhe von 900 mm dediziert

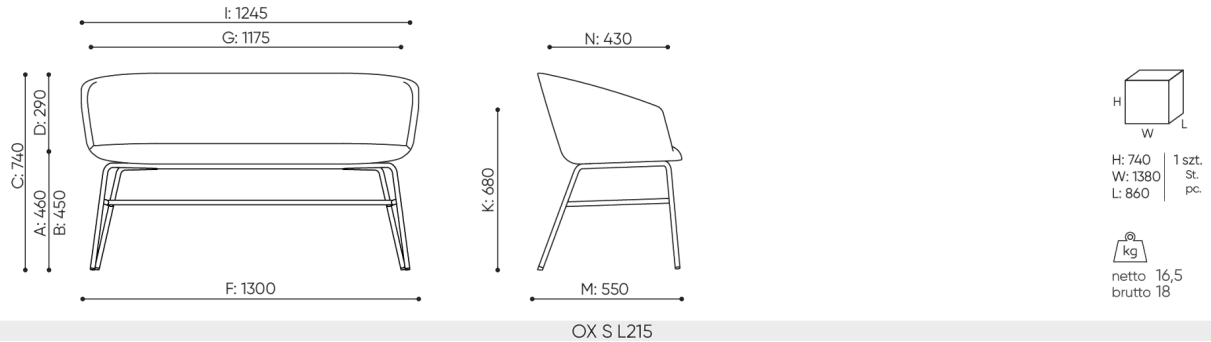
OXS LHN

Für Tische mit einer Höhe von 740 mm dediziert

OXS L215

# abmessungen

## OXS L215



- |  |  |   |
|--|--|---|
| <b>B</b> Sitzhöhe: Messung gemäß der Norm PN EN 1335-1 mit einer Last von 640N | <b>F</b> Sitzbreite: Aussenabmessung / Gestell | <b>K</b> Höhe vom Boden bis zur Armlehne  |
| <b>C</b> Sesselhöhenverstellung  | <b>G</b> Breite der Sitzes                     | <b>L</b> Rückenlänge                      |
| <b>D</b> Rückenlehnehöhenverstellung   | <b>H</b> Breite der Rückenlehne                | <b>M</b> Tiefe des Sessels: Aussenmessung |
|  |  | <b>N</b> Sitztiefeverstellung             |

Die Maße sind in Millimeter angegeben und betreffen Produkte in Basisausführung. Die tatsächlichen Maße können von den angegebenen abweichen und sind von den ausgewählten Optionen abhängig. Bejot behält sich das Recht vor, die ausgewählten Bestandteile des Produkts zu ändern, was die Maße geringfügig beeinflussen kann. Im Falle genauen Anforderungen an die Abmessungen des Produkts bitte wir um Kontaktaufnahme, um die Maße zu bestätigen. Die Spezifikation bildet kein Angebot im Sinne des Zivilgesetzbuches. Abmessungen und Gewichte sind ungefähr und können um 5% variieren. Die Anforderungen der Norm werden immer erfüllt.

## für die sammlung verfügbare materialien

1. Preisgruppe	Bond, Fenno, Keimo, Lodge, Sawana
2. Preisgruppe	Alaska, Alpa, Charles, Charles - Studio Design, Cura, Pastel, Roccia, Valencia
3. Preisgruppe	Ally, Ally SD, Alpa-Studio Design, Blazer, Cura SD, Cyber SD, Easy SD, Oceanic, Silvertex , Silvertex - Studio Design, Synergy, Synergy - Studio Design, Valencia - Studio Design
4. Preisgruppe	Oceanic-Studio Design, Remix - Studio Design
5. Preisgruppe	Steelcut Trio 3
Leder	Leder
Metal	Metall - pulverbeschichtet

bejot:ox:co\_small

