

# ox:co\_small

OX S H

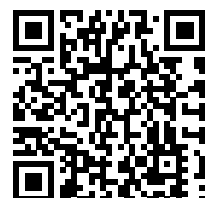
: produktblatt



Eine kleinere Version der äußerst beliebten Stuhlkollektion, ein bekanntes Design, das in einer kleineren Eimerform beibehalten wurde. Dank der neuen Größe nimmt der Stuhl weniger Platz ein, ist leichter und damit mobiler. Ox:co small ist das perfekte Gleichgewicht zwischen Design, Funktionalität und Preis.

**design:**  
**Bejot Development Team**

**Produkt Website**  
[Link zur Website](#)



**bejot:**

# vorteile der sammlung

## Bequemer Barstuhl

Die Barstühle aus der Ox:co small-Kollektion bieten maximalen Sitzkomfort bei gleichzeitig stilvoller Form. Die Schale passt sich der Linie des Rückens an und bietet eine hervorragende Unterstützung für eine ermüdete Wirbelsäule. Das Gestell hat eine bequeme Metallstütze für die Füße.

Barhocker werden immer beliebter. Sie dienen nicht nur den Kunden von Kneipen und Cafés, sondern werden auch gerne in Büros und Wohnungen eingesetzt.

Ox:co ist eine populäre, von Włodzimierz Orsztynowicz entworfene Kollektion, die von unseren Kunden seit Jahren mit Begeisterung gekauft wird. Die Mini-Ausführung ist ein gut bekanntes Design, beibehalten in einer kleineren Sitzschale.

## technische daten

OX S H

Standard ●  
Option ○

### Gestell

Pulverbeschichtet (Farbgebung nach Bejot-Musterkatalog)

●

### Gleiter

Gleiter für weiche Böden

TK

●

Filzgleiter für harte Böden

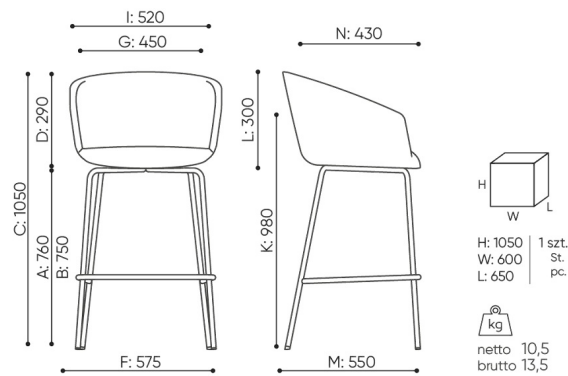
TF

○

OXS H - für Tische mit einer Höhe von 1100 mm dediziert

# abmessungen

OX S H



OX S H

- |  |  |   |
|--|--|---|
| <b>B</b> Sitzhöhe: Messung gemäß der Norm PN EN 1335-1 mit einer Last von 640N | <b>F</b> Sitzbreite: Aussenabmessung / Gestell | <b>K</b> Höhe vom Boden bis zur Armlehne  |
| <b>C</b> Sesselhöhenverstellung  | <b>G</b> Breite der Sitzes                     | <b>L</b> Rückenlänge                      |
| <b>D</b> Rückenlehnehöhenverstellung   | <b>H</b> Breite der Rückenlehne                | <b>M</b> Tiefe des Sessels: Aussenmessung |
|  |  | <b>N</b> Sitztiefeverstellung             |

Die Maße sind in Millimeter angegeben und betreffen Produkte in Basisausführung. Die tatsächlichen Maße können von den angegebenen abweichen und sind von den ausgewählten Optionen abhängig. Bejot behält sich das Recht vor, die ausgewählten Bestandteile des Produkts zu ändern, was die Maße geringfügig beeinflussen kann. Im Falle genauen Anforderungen an die Abmessungen des Produkts bitte wir um Kontaktaufnahme, um die Maße zu bestätigen. Die Spezifikation bildet kein Angebot im Sinne des Zivilgesetzbuches. Abmessungen und Gewichte sind ungefähr und können um 5% variieren. Die Anforderungen der Norm werden immer erfüllt.

## für die sammlung verfügbare materialien

1. Preisgruppe	Bond, Fenno, Keimo, Lodge, Sawana
2. Preisgruppe	Alaska, Alpa, Charles, Charles - Studio Design, Cura, Pastel, Roccia, Valencia
3. Preisgruppe	Ally, Ally SD, Alpa-Studio Design, Blazer, Cura SD, Cyber SD, Easy SD, Oceanic, Silvertex , Silvertex - Studio Design, Synergy, Synergy - Studio Design, Valencia - Studio Design
4. Preisgruppe	Oceanic-Studio Design, Remix - Studio Design
5. Preisgruppe	Steelcut Trio 3
Leder	Leder
Metal	Metall - pulverbeschichtet

bejot:ox:co\_small

