



## Ox:co small OX S 10R

### Bequemer Barstuhl

Die Barstühle aus der Ox:co small-Kollektion bieten maximalen Sitzkomfort bei gleichzeitig stilvoller Form. Die Schale passt sich der Linie des Rückens an und bietet eine hervorragende Unterstützung für eine ermüdete Wirbelsäule. Das Gestell hat eine bequeme Metallstütze für die Füße.

Barhocker werden immer beliebter. Sie dienen nicht nur den Kunden von Kneipen und Cafés, sondern werden auch gerne in Büros und Wohnungen eingesetzt.

Ox:co ist eine populäre, von Włodzimierz Orszynowicz entworfene Kollektion, die von unseren Kunden seit Jahren mit Begeisterung gekauft wird. Die Mini-Ausführung ist ein gut bekanntes Design, beibehalten in einer kleineren Sitzschale.

## OX S 10R / Technische Daten

● Standard

○ Option

### Mechanik

Drehbar, höhenstellbar

### Kode

A ●

Drehbare mit Bewegungsmöglichkeit in 3D (vorwärts, rückwärts und seitwärts), mit Höhenverstellung

O5 ○

### Gasfeder

Gasfeder für Sessel, die für Tische mit einer max. Höhe von 1100 mm vorgesehen sind (Verstellbereich 200 mm)

PG380 ●

Gasfeder für Sessel, die für Tische mit einer max. Höhe von 900 mm vorgesehen sind (Verstellbereich 200 mm)

PG300 ○

### Fußkreuz

### KODE

Fußkreuz schwarz (Nylon) Ø700 + Standardring schwarz (RB)

17 ●

Fußkreuz poliertes Aluminium (Chromeffekt) Ø 690

22 ○

Fußkreuz pulverbeschichtet, Aluminium (Farbgebung nach Bejot\_Musterkatalog) Ø 690

23 ○

Fußkreuz pulverbeschichtet, Aluminium (Farbgebung nach Bejot\_Musterkatalog) Ø 700 SB

33 ○

## OX S 10R / Technische Daten

### Ring

Verchromter RING mit selbstsicherndem System für eine schnelle und einfache Höheneinstellung

●

Pulverbeschichtet RING mit selbstsicherndem System für einfache und schnelle Höhenverstellung

○

### Rollen

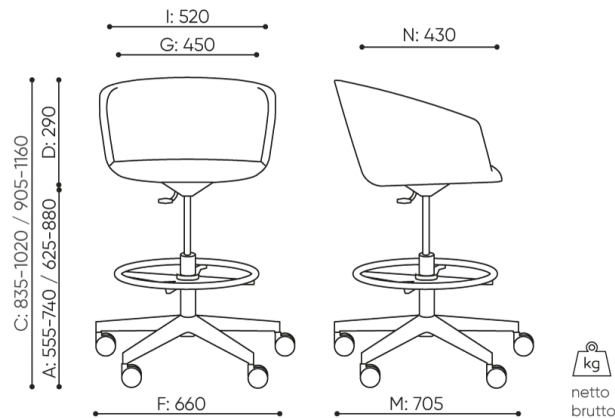
Universallrollen für jede Oberfläche Ø 50 mit SIT & BREAK-Funktion (Sperrern beim Sitzen)

DRGDB ●

## OX S 10R / Abmessungen

Die Abmessungen sind ungefähr und können je nach ausgewählter Produktkonfiguration ändern. Die Anforderungen der Norm werden immer erfüllt.

Sitzhöhe: Gesamtabmessungen	A
Sitzhöhe: Messung nach PN EN 1335-1	B
Stuhlhöhe	C
Rückenhöhe	D
Gesamtbreite des Stuhles / ø Kreuzes	F
Sitzbreite	G
Rückenbreite	H
Breite zwischen den Armlehnen	I
Höhe vom Boden bis zur Armlehne	K
Rückenlänge	L
Gesamttiefe des Stuhles	M
Sitztiefe	N



OX S 10R



## Ox:co small OX S H

### Bequemer Barstuhl

Die Barstühle aus der Ox:co small-Kollektion bieten maximalen Sitzkomfort bei gleichzeitig stilvoller Form. Die Schale passt sich der Linie des Rückens an und bietet eine hervorragende Unterstützung für eine ermüdete Wirbelsäule. Das Gestell hat eine bequeme Metallstütze für die Füße.

Barhocker werden immer beliebter. Sie dienen nicht nur den Kunden von Kneipen und Cafés, sondern werden auch gerne in Büros und Wohnungen eingesetzt.

Ox:co ist eine populäre, von Włodzimierz Orszynowicz entworfene Kollektion, die von unseren Kunden seit Jahren mit Begeisterung gekauft wird. Die Mini-Ausführung ist ein gut bekanntes Design, beibehalten in einer kleineren Sitzschale.

## OX S H / Technische Daten

● Standard

○ Option

### Gestell

Pulverbeschichtet (Farbgebung nach Bejot-Musterkatalog) ●

### Gleiter

Gleiter für weiche Böden

TK ●

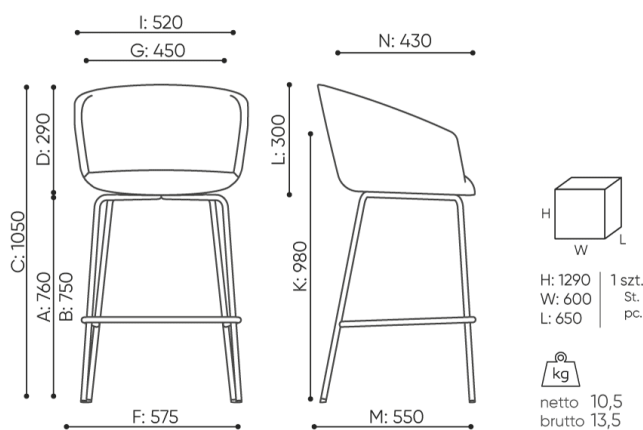
Filzgleiter für harte Böden

TF ○

## OX S H / Abmessungen

Die Abmessungen sind ungefähr und können je nach ausgewählter Produktkonfiguration ändern. Die Anforderungen der Norm werden immer erfüllt.

Sitzhöhe: Gesamtabmessungen	<b>A</b>
Sitzhöhe: Messung nach PN EN 1335-1	<b>B</b>
Stuhlhöhe	<b>C</b>
Rückenhöhe	<b>D</b>
Gesamtbreite des Stuhles / ø Kreuzes	<b>F</b>
Sitzbreite	<b>G</b>
Rückenbreite	<b>H</b>
Breite zwischen den Armlehnen	<b>I</b>
Höhe vom Boden bis zur Armlehne	<b>K</b>
Rückenlänge	<b>L</b>
Gesamttiefe des Stuhles	<b>M</b>
Sitztiefe	<b>N</b>



OX S H



## Ox:co small OX S HN

### Bequemer Barstuhl

Die Barstühle aus der Ox:co small-Kollektion bieten maximalen Sitzkomfort bei gleichzeitig stilvoller Form. Die Schale passt sich der Linie des Rückens an und bietet eine hervorragende Unterstützung für eine ermüdete Wirbelsäule. Das Gestell hat eine bequeme Metallstütze für die Füße.

Barhocker werden immer beliebter. Sie dienen nicht nur den Kunden von Kneipen und Cafés, sondern werden auch gerne in Büros und Wohnungen eingesetzt.

Ox:co ist eine populäre, von Włodzimierz Orszynowicz entworfene Kollektion, die von unseren Kunden seit Jahren mit Begeisterung gekauft wird. Die Mini-Ausführung ist ein gut bekanntes Design, beibehalten in einer kleineren Sitzschale.

## OX S HN / Technische Daten

Standard

Option

### Gestell

Pulverbeschichtet (Farbgebung nach Bejot-Musterkatalog)

### Gleiter

Gleiter für weiche Böden

**TK**

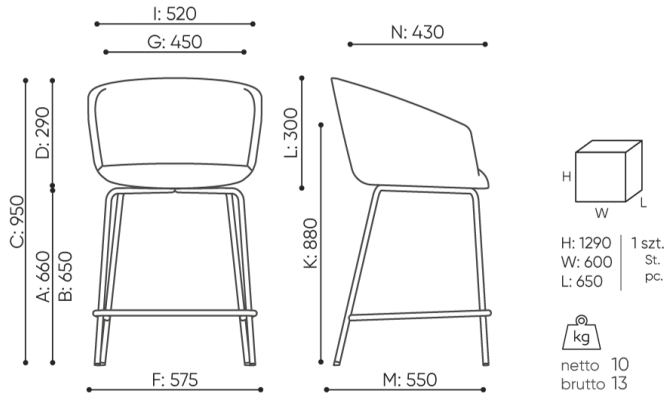
Filzgleiter für harte Böden

**TF**

## OX S HN / Abmessungen

Die Abmessungen sind ungefähr und können je nach ausgewählter Produktkonfiguration ändern. Die Anforderungen der Norm werden immer erfüllt.

Sitzhöhe: Gesamtabmessungen	<b>A</b>
Sitzhöhe: Messung nach PN EN 1335-1	<b>B</b>
Stuhlhöhe	<b>C</b>
Rückenhöhe	<b>D</b>
Gesamtbreite des Stuhles / ø Kreuzes	<b>F</b>
Sitzbreite	<b>G</b>
Rückenbreite	<b>H</b>
Breite zwischen den Armlehnen	<b>I</b>
Höhe vom Boden bis zur Armlehne	<b>K</b>
Rückenlänge	<b>L</b>
Gesamttiefe des Stuhles	<b>M</b>
Sitztiefe	<b>N</b>



OX S HN