

# plint

PL 30 SSS + PL WR + PL WB 30

: produktblatt



Plint ist zeitloses, skandinavisches Design und bewährte technologische Lösungen. Basierend auf jahrelanger Erfahrung in der Herstellung von Bürositzmöbeln und akustischen Möbeln haben wir ein ausgezeichnetes modulares System mit Wänden entwickelt, die mit hochwertigem Akustikschaum gefüllt sind.

**design:**  
**Kasper Mose**

**Produkt Website**  
[Link zur Website](#)



# bejot:

# vorteile der sammlung

## Dänische Designer-Modulsofas

Plint ist eine komfortable Sitzgelegenheit auf einem stabilen Stahlgestell mit unbegrenzten Anordnungsmöglichkeiten. Das System besteht aus gepolsterten Hockern, Sofas, Tischen und Akustikwänden.

Plint steht für zeitloses skandinavisches Design und bewährte technologische Lösungen. Dank spezieller Verbinder und einer aus Würfeln bestehenden Basis reicht eine Person aus, um die Sets zusammenzubauen.

In großen und lauten Räumen empfehlen wir, die Sets durch mit hochwertigem Akustikschaum gefüllte Wände zu ergänzen. Sie dämpfen Geräusche ein, die von außen kommen, und sorgen für intime Atmosphäre bei Gesprächen.

## technische daten

PL 30 SSS + PL WR + PL WB 30

Standard ●  
Option ○

### Gestaltung

Pulverbeschichtet (Farben nach Bejot-Muster) ●

### Tischplatte

Schichtstoffplatte (Farben gemäß Bejot-Farbpalette) ●

Tischplatte Eichensperrholz (Farben nach Bejot-Muster) ○

### Verbinder

Unabhängiger Steckverbinder zur Verbindung von 2 Strukturen L-PL ○

### Schieber

Rutschen für Keramik, Betonböden und Teppiche PK ●

Filzgleiter für Holz- und Laminatböden PF ○

### Mediaport (sitzmontiert)

Mediaport rund PIX (weiß-W oder schwarz-B) - 1 Spannungssteckdose 230 V E1V ○

Mediaport PIX rund (weiß-W oder schwarz-B) - 2 x USB-Ladegerät M1CC ○



Mediaports können an Sitzen und Armlehnen mit Aufsatz angebracht werden; 2 Arten von Mediaports stehen zur Auswahl: 1 x 230V oder 2 x USB

(Rahmen in weiß oder schwarz), für Armlehnen zusätzlich Möglichkeit der Verwendung eines induktiven Ladegeräts

### Tischplatte

Tischplatte Melamin (Farbgebung nach Bejot-Musterkatalog)	●
Tischplatte Leimholzplatte Eiche (Farbgebung nach dem Bejot-Musterkatalog)	○

### Verbinder

Unabhängiger Verbinder zum Verbinden von 2 Strukturen	L-PL	○
---	------	---

### Gleiter

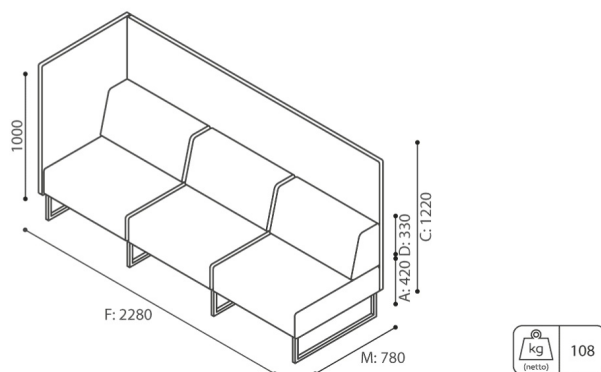
Gleiter für Keramik- und Betonböden und für Bodenbeläge	PK	●
Filzgleiter für Holzböden und Paneele	PF	○

### Mediaport (am Sitz montiert)

Mediaport Round PIX (weiß-W oder schwarz-B) - 1 Spannungssteckdose 230V	[typ]IV	○
Mediaport Round PIX (weiß-W oder schwarz-B) - 2 x USB-Ladegerät	MICC	○

# abmessungen

PL 30 SSS + PL WR + PL WB 30



PL 30 SSS + PL WR + PL WB 30

<b>C</b>	<b>Gesamthöhe</b>	<b>G</b>	<b>Sitzbreite</b>	<b>M</b>	<b>Gesamttiefe</b>
<b>D</b>	<b>Höhe der Rückenlehne</b>	<b>H</b>	<b>Breite der Rückenlehne</b>	<b>N</b>	<b>Tiefe des Sitzes</b>

Die Maße sind in Millimeter angegeben und betreffen Produkte in Basisausführung. Die tatsächlichen Maße können von den angegebenen abweichen und sind von den ausgewählten Optionen abhängig. Bejot behält sich das Recht vor, die ausgewählten Bestandteile des Produkts zu ändern, was die Maße geringfügig beeinflussen kann. Im Falle genauer Anforderungen an die Abmessungen des Produkts bitte wir um Kontaktaufnahme, um die Maße zu bestätigen. Die Spezifikation bildet kein Angebot im Sinne des Zivilgesetzbuches. Abmessungen und Gewichte sind ungefähr und können um 5% variieren. Die Anforderungen der Norm werden immer erfüllt.

## für die sammlung verfügbare materialien

1. Preisgruppe	Bond, Fenno, Keimo, Lodge, Sawana
2. Preisgruppe	Alaska, Alpa, Charles, Charles - Studio Design, Cura, Pastel, Roccia, Valencia
3. Preisgruppe	Ally, Ally SD, Alpa-Studio Design, Blazer, Cura SD, Cyber SD, Easy SD, Oceanic, Silvertex , Silvertex - Studio Design, Synergy, Synergy - Studio Design, Valencia - Studio Design
4. Preisgruppe	Oceanic-Studio Design, Remix - Studio Design
5. Preisgruppe	Steelcut Trio 3
Leder	Leder
Tischplatte	Laminierte Platte, Brettschichteichenholz
Metal	Metal - pulverbeschichtet

bejot:plint

