

quadra

QD R45 M

: produktblatt



Ein System aus einfachen Sofas und Hockern mit nahezu unbegrenzten Konfigurationsmöglichkeiten. Mit den Modulen können Layouts erstellt werden, die die Funktionalität von Räumen verbessern, Verkehrswege optimieren und gleichzeitig intime Treffpunkte sowie Gesprächsbereiche schaffen.

design:
Bejot Development Team

Produkt Website
[Link zur Website](#)



bejot:

vorteile der sammlung

individuelles Baukastensystem

Mit der großen Auswahl an modularen Elementen können Sie Ihren Raum beliebig gestalten – ganz nach Ihren Bedürfnissen.

neue Möglichkeiten

Eine Analyse der häufigsten Schwierigkeiten, die sich aus der Raumaufteilung ergeben, wie z.B. die Lage von Säulen, Nischen, tragenden Konstruktionen und schrägen Decken, hat es ermöglicht, eine universelle Kollektion zu schaffen, die in jeden Raum passt.

technische daten

QD R45 M

Standard ●
Option ○



QD R45 M



QD RO45 M IN



QD RO45 M OUT

bejot:quadra

Gestell

Pulverbeschichtet (Farbgebung nach Bejot-Musterkatalog) ●

Verchromt ○

Gleiter

Gleiter für Keramik- und Betonböden und für Bodenbeläge

KODE

PK ●

Filzgleiter für Holzböden und Paneele

PF ○

Zusätzliche Ausstattung

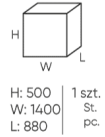
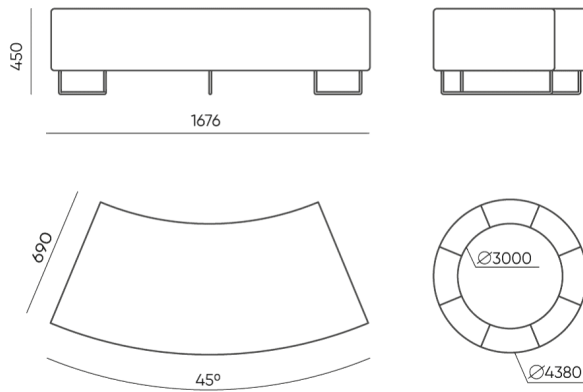
Verbinder für die Verbindung der zwei Sitze (Satz)

KODE

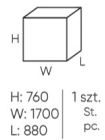
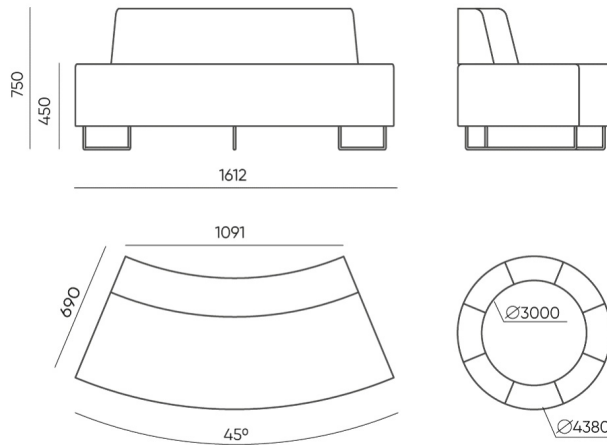
L-PQ ○

abmessungen

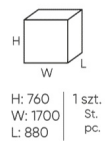
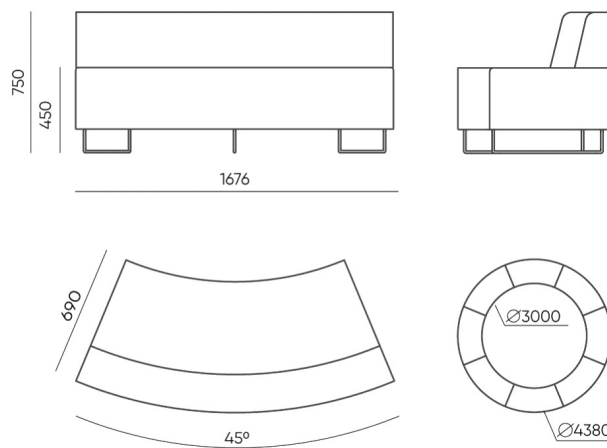
QD R45 M



QDR 45 M



QD RO 45 M IN



QD RO 45 M OUT

C	Gesamthöhe	G	Sitzbreite	M	Gesamttiefe
D	Höhe der Rückenlehne	H	Breite der Rückenlehne	N	Tiefe des Sitzes

Die Maße sind in Millimeter angegeben und betreffen Produkte in Basisausführung. Die tatsächlichen Maße können von den angegebenen abweichen und sind von den ausgewählten Optionen abhängig. Bejot behält sich das Recht vor, die ausgewählten Bestandteile des Produkts zu ändern, was die Maße geringfügig beeinflussen kann. Im Falle genauen Anforderungen an die Abmessungen des Produkts bitte wir um Kontaktaufnahme, um die Maße zu bestätigen. Die Spezifikation bildet kein Angebot im Sinne des Zivilgesetzbuches. Abmessungen und Gewichte sind ungefähr und können um 5% variieren. Die Anforderungen der Norm werden immer erfüllt.

für die sammlung verfügbare materialien

1. Preisgruppe	Bond, Fenno, Keimo, Lodge, Sawana
2. Preisgruppe	Alaska, Alpa, Charles, Charles - Studio Design, Cura, Pastel, Roccia, Valencia
3. Preisgruppe	Ally, Ally SD, Alpa-Studio Design, Blazer, Cura SD, Cyber SD, Easy SD, Oceanic, Silvertex , Synergy, Synergy - Studio Design
4. Preisgruppe	Oceanic-Studio Design, Remix - Studio Design
5. Preisgruppe	Steelcut Trio 3
Tischplatte	Laminierte Platte
Metal	Metall - pulverbeschichtet

bejot:quadra

