

selva

SV HS 5/6 H5/6

: produktblatt



Die akustischen Paneele und Bildschirme reduzieren effektiv Lärm und verbessern den Arbeitskomfort in offenen Büroflächen. Sie wurden entwickelt, um Geräusche von lauten Bürogeräten und Gesprächen der Mitarbeiter zu absorbieren, was eine bessere Konzentration ermöglicht

design:
Ronald Straubel

Produkt Website
[Link zur Website](#)



bejot:

vorteile der sammlung

Sorgen Sie für den Arbeitskomfort

Selva ist eine Antwort auf den Bedarf nach einem größeren Arbeitskomfort durch die Verbesserung der Akustik in offenen Büroräumen. Es gewährleistet, dass der wahrnehmbare Lärm um durchschnittlich 8dB, d.h. um fast die Hälfte verringert werden kann.

Schallabsorption

Produkte aus der Kollektion werden sowohl zwischen den Arbeitsplätzen als auch als Ergänzung des Innenraums ideal, um Geräusche von lauten Bürogeräten bzw. Mitarbeitern zu absorbieren.

technische daten

SV HS 5/6 H5/6

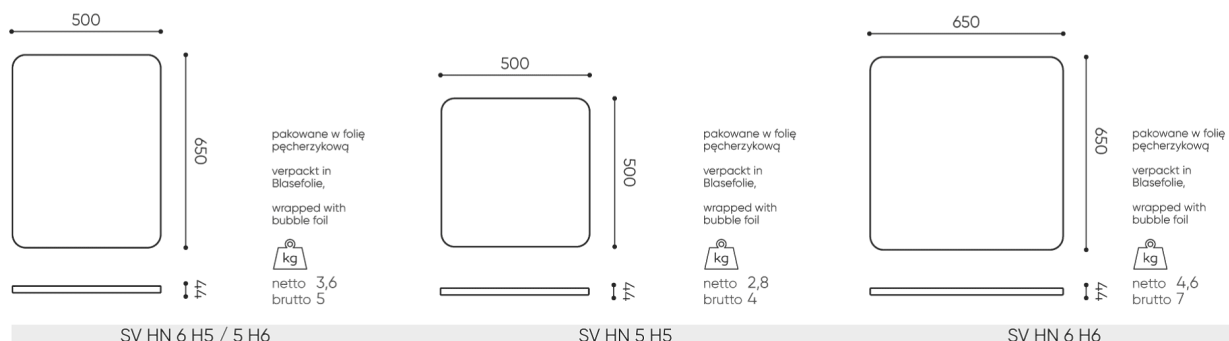
Standard ●
Option ○

Deckenmontagesets	KODE	
Befestigungsset mit Leinen mit der Länge von 3m zum Aufhängen von 1 Paneel	SV C1	○
Ein Satz Befestigungselemente mit 3 m langem Seil zum Aufhängen von 2 Paneelen gleicher Breite	SV C2	○
Ein Satz Befestigungselemente mit 3 m langem Seil zum Aufhängen von 3 Paneelen gleicher Breite	SV C3	○
Montageseil in einer nicht Standardlänge – gegen Aufpreis für jede weitere 1 m Seil (Satz) über 3 m		○

Decken- und Bodenmontagesets		
Befestigungsset mit Leinen mit der Länge von 4m zum Aufhängen von 1 Paneel	SV CF1	○
Ein Satz Befestigungselemente mit 4 m langem Seil zum Aufhängen von 2 Paneelen gleicher Breite	SV CF2	○
Ein Satz Befestigungselemente mit 3 m langem Seil zum Aufhängen von 3 Paneelen gleicher Breite	SV CF3	○
Montageseil in einer nicht Standardlänge – gegen Aufpreis für jede weitere 1 m Seil (Satz) über 4 m		○

abmessungen

SV HS 5/6 H5/6



Die Maße sind in Millimeter angegeben und betreffen Produkte in Basisausführung. Die tatsächlichen Maße können von den angegebenen abweichen und sind von den ausgewählten Optionen abhängig. Bejot behält sich das Recht vor, die ausgewählten Bestandteile des Produkts zu ändern, was die Maße geringfügig beeinflussen kann. Im Falle genauen Anforderungen an die Abmessungen des Produkts bitte wir um Kontaktaufnahme, um die Maße zu bestätigen. Die Spezifikation bildet kein Angebot im Sinne des Zivilgesetzbuches. Abmessungen und Gewichte sind ungefähr und können um 5% variieren. Die Anforderungen der Norm werden immer erfüllt.

für die sammlung verfügbare materialien

- 1. Preisgruppe Fenno, Lodge
- 2. Preisgruppe Alaska, Alpa, Charles, Charles - Studio Design, Cura, Hush, Pastel, Roccia
- 3. Preisgruppe Ally, Ally SD, Alpa-Studio Design, Blazer, Cura SD, Cyber SD, Easy SD, Oceanic, Rhythm, Synergy, Synergy - Studio Design
- 4. Preisgruppe Oceanic-Studio Design, Remix - Studio Design
- 5. Preisgruppe Steelcut Trio 3

