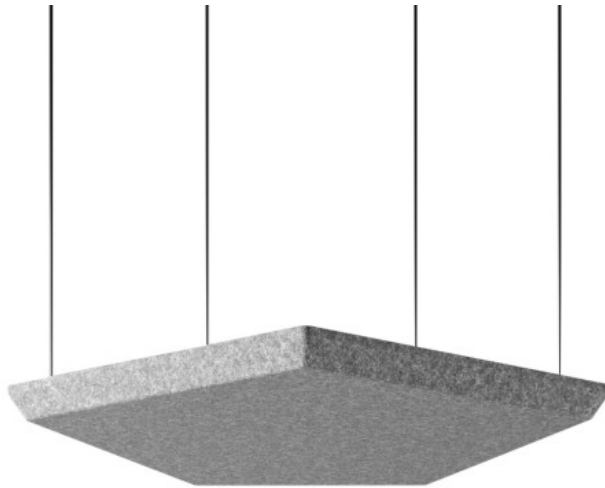


silent_block

SBS P60

: produktblatt



Das moderne Design und die einfache Montage ermöglichen eine kreative Raumgestaltung ohne Kompromisse bei den akustischen Eigenschaften. Eine breite Palette von Polstergeweben und die Vielfalt der verfügbaren Formen bieten unendliche Möglichkeiten, maßgeschneiderte Layouts für jede Inneneinrichtung zu schaffen

design:
Bejot Development Team

Produkt Website
[Link zur Website](#)



bejot:

vorteile der sammlung

Vielfalt von Formen

Silent Blocks ist eine akustische Neuigkeit, dank der die Anpassung eines entsprechenden akustischen Paneels in den Innenraum kinderleicht wird, ohne auf hervorragende akustische Parameter zu verzichten.

Leichtbau von Paneelen

Der Leichtbau von Paneelen macht sie sowohl als Wandpaneele als auch Deckenpaneele ideal und dies ermöglicht Ihnen, unzählige kreative Systeme zu bilden. Gestalten Sie verrückte Formen mit Silent Blocks und zeigen Sie, dass Akustik nicht langweilig werden kann.

Akustische Parameter

Schallabsorptionskoeffizient α_w nach PN-EN ISO 11654:1999 - **0,9**

Schallabsorptionsklasse nach PN - EN ISO 11654:1999 - **A**

technische daten

SBS P60

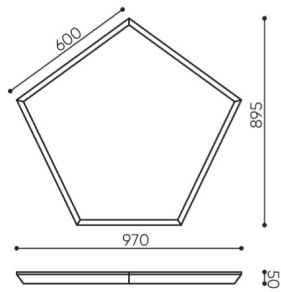
Standard ●
Option ○

Montageart	KODE
Befestigungssatz mit 4 Montageleine 1,5 m lang	●
Montageleine mit nicht standardmäßiger Länge (Aufpreis jeweils 1m Kabel zusätzlich über 1,5m) *	○

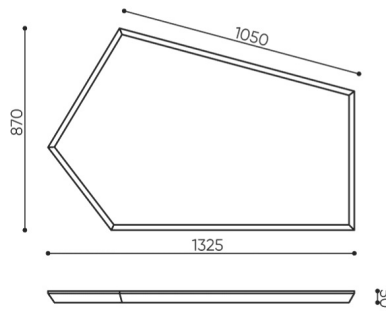
*Montageleine können auf Kundenwunsch geschnitten werden, um die erforderliche Länge zu erreichen

abmessungen

SBS P60



kg
netto 18
brutto 19



kg
netto 8,7
brutto 10

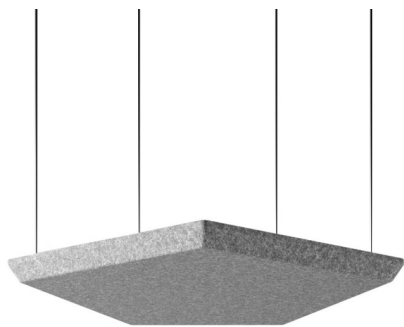
SBS / SBW P60

SBS / SBW P105

Die Maße sind in Millimeter angegeben und betreffen Produkte in Basisausführung. Die tatsächlichen Maße können von den angegebenen abweichen und sind von den ausgewählten Optionen abhängig. Bejot behält sich das Recht vor, die ausgewählten Bestandteile des Produkts zu ändern, was die Maße geringfügig beeinflussen kann. Im Falle genauer Anforderungen an die Abmessungen des Produkts bitte wir um Kontaktaufnahme, um die Maße zu bestätigen. Die Spezifikation bildet kein Angebot im Sinne des Zivilgesetzbuches. Abmessungen und Gewichte sind ungefähr und können um 5% variieren. Die Anforderungen der Norm werden immer erfüllt.

für die sammlung verfügbare materialien

- | | |
|----------------|--|
| 1. Preisgruppe | Bond, Fenno, Lodge, Sawana |
| 2. Preisgruppe | Alaska, Alpa, Charles, Charles - Studio Design, Cura, Era - Studio Design, Pastel, Roccia |
| 3. Preisgruppe | Ally, Ally SD, Alpa-Studio Design, Blazer, Cura SD, Cyber SD, Easy SD, Oceanic, Synergy, Synergy - Studio Design |
| 4. Preisgruppe | Oceanic-Studio Design, Remix - Studio Design |
| 5. Preisgruppe | Steelcut Trio 3 |



bejot:silent_block