

# Be:basic Angebot

SK 270 be:basic

: produktblatt



Aus dem Angebot genommene Produkte mit verlängerter Vorlaufzeit.  
Nur verfügbar, solange der Vorrat reicht.

**design:**

**Produkt Website**  
[Link zur Website](#)



**bejot:**

# vorteile der sammlung

## Kompromissloses Design

Sky\_line entzückt auf den ersten Blick. Das dynamische und aggressive Design überwindet kompromisslos die Form des klassischen Stuhls. Wie im besten Rezept verbindet es die sorgfältig ausgewogenen Proportionen des Sitzes, die durchdachten Einzelheiten der Konstruktion mit der breiten Palette von Farben und Texturen.

## Sinnesschmaus

Sky\_line ist eine Komposition des Gebrauchskomforts, gewürzt mit einer Prise des modernen und mutigen Designs. Ein wahrer Sinnesschmaus.

## technische daten

SK 270 be:basic

Standard ●  
Option ○

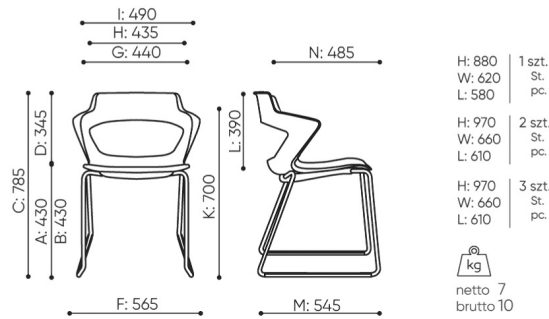
bejot:Be:basic Angebot

| Gestell   | KODE |
|---|------|
| Verchromt   | ●    |
| Pulverbeschichtet (Farbe:weiß RAL 9003, grau ALU, schwarz RAL 9005) | ○    |
| Zusätzliche Ausstattung   | KODE |
| SK 220 - Gleiter für Keramikböden, Betonböden und Teppichböden      | TK ● |
| SK 220 - Filzgleiter für Holzböden und Fußbodenpaneele              | TF ○ |
| Version 1N- Distanstück zum Schutz vor Kratzern beim Stapeln        | ●    |
| Version 2N- Vergrößerungsrahmen                                     | ●    |
| Stuhlwagen pulverbeschichtet beim Einkauf von Stühlen Skyline       | TR ○ |
| Stuhlwagen pulverbeschichtet verkauft selbständig                   | TR ○ |

**Produkte verfügbar solange der Vorrat reicht**

# abmessungen

SK 270 be:basic



SK 270 1N

- |  |  |   |
|--|--|---|
| <b>B</b> Sitzhöhe: Messung gemäß der Norm PN EN 1333-1 mit einer Last von 640N | <b>F</b> Sitzbreite: Aussenabmessung / Gestell | <b>K</b> Höhe vom Boden bis zur Armlehne  |
| <b>C</b> Sesselhöhenverstellung  | <b>G</b> Breite der Sitzes                     | <b>L</b> Rückenlänge                      |
| <b>D</b> Rückenlehnenhöhenverstellung  | <b>H</b> Breite der Rückenlehne                | <b>M</b> Tiefe des Sessels: Aussenmessung |
|  |  | <b>N</b> Sitztiefeverstellung             |

Die Maße sind in Millimeter angegeben und betreffen Produkte in Basisausführung. Die tatsächlichen Maße können von den angegebenen abweichen und sind von den ausgewählten Optionen abhängig. Bejot behält sich das Recht vor, die ausgewählten Bestandteile des Produkts zu ändern, was die Maße geringfügig beeinflussen kann. Im Falle genauen Anforderungen an die Abmessungen des Produkts bitte wir um Kontaktaufnahme, um die Maße zu bestätigen. Die Spezifikation bildet kein Angebot im Sinne des Zivilgesetzbuches. Abmessungen und Gewichte sind ungefähr und können um 5% variieren. Die Anforderungen der Norm werden immer erfüllt.

## für die sammlung verfügbare materialien

|                |   |
|----------------|---|
| 1. Preisgruppe | Bond, Fenno, Keimo, Sawana  |
| 2. Preisgruppe | Alaska, Alpa, Charles, Charles - Studio Design, Cura, Era - Studio Design, Pastel, Roccia, Valencia   |
| 3. Preisgruppe | Ally, Ally SD, Alpa-Studio Design, Blazer, Cura SD, Easy SD, Oceanic, Silvertex , Silvertex - Studio Design, Synergy, Synergy - Studio Design, Valencia - Studio Design |
| 4. Preisgruppe | Oceanic-Studio Design, Remix - Studio Design  |
| 5. Preisgruppe | Steelcut Trio 3   |
| Leder          | Leder   |
| Holz           | Eichenvollholz  |
| Kunststoff     | Kunststoff Sky_line   |

bejot:Be:basic Angebot

