

Be:basic Angebot

SK W 720 be:basic

: produktblatt



Aus dem Angebot genommene Produkte mit verlängerter Vorlaufzeit.
Nur verfügbar, solange der Vorrat reicht.

design:

Produkt Website
[Link zur Website](#)



bejot:

vorteile der sammlung

Kompromissloses Design

Sky_line entzückt auf den ersten Blick. Das dynamische und aggressive Design überwindet kompromisslos die Form des klassischen Stuhls. Wie im besten Rezept verbindet es die sorgfältig ausgewogenen Proportionen des Sitzes, die durchdachten Einzelheiten der Konstruktion mit der breiten Palette von Farben und Texturen.

Sinnesschmaus

Sky_line ist eine Komposition des Gebrauchskomforts, gewürzt mit einer Prise des modernen und mutigen Designs. Ein wahrer Sinnesschmaus.

technische daten

SK W 720 be:basic

Standard ●
Option ○

bejot:Be:basic Angebot

Gestell

Beine: Massivholz Eiche - naturfarben (O1)	●
Beine: Massivholz - schwarz gebeizt (O3)	○
Metallgestell, das die Holzbeine mit Sitz verbindet- pulverbeschichtet schwarz	●
Metallgestell, das die Holzbeine mit Sitz verbindet- pulverbeschichtet weiß	○

Kodenbezeichnung

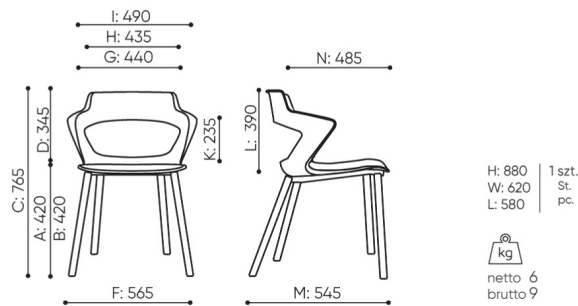
KODE

Ganz im Kunststoff	1N
Sitze gepolstert	2N

Produkte verfügbar solange der Vorrat reicht

abmessungen

SK W 720 be:basic



SK W 720 1N

- | | | |
|--|--|---|
| B Sitzhöhe: Messung gemäß der Norm PN EN 1335-1 mit einer Last von 640N | F Sitzbreite: Aussenabmessung / Gestell | K Höhe vom Boden bis zur Armlehne |
| C Sesselhöhenverstellung | G Breite der Sitzes | L Rückenlänge |
| D Rückenlehnenhöhenverstellung | H Breite der Rückenlehne | M Tiefe des Sessels: Aussenmessung |
| | | N Sitztiefeverstellung |

Die Maße sind in Millimeter angegeben und betreffen Produkte in Basisausführung. Die tatsächlichen Maße können von den angegebenen abweichen und sind von den ausgewählten Optionen abhängig. Bejot behält sich das Recht vor, die ausgewählten Bestandteile des Produkts zu ändern, was die Maße geringfügig beeinflussen kann. Im Falle genauen Anforderungen an die Abmessungen des Produkts bitte wir um Kontaktaufnahme, um die Maße zu bestätigen. Die Spezifikation bildet kein Angebot im Sinne des Zivilgesetzbuches. Abmessungen und Gewichte sind ungefähr und können um 5% variieren. Die Anforderungen der Norm werden immer erfüllt.

für die sammlung verfügbare materialien

1. Preisgruppe	Bond, Fenno, Keimo, Sawana
2. Preisgruppe	Alaska, Alpa, Charles, Charles - Studio Design, Cura, Era - Studio Design, Pastel, Roccia, Valencia
3. Preisgruppe	Ally, Ally SD, Alpa-Studio Design, Blazer, Cura SD, Easy SD, Oceanic, Silvertex , Silvertex - Studio Design, Synergy, Synergy - Studio Design, Valencia - Studio Design
4. Preisgruppe	Oceanic-Studio Design, Remix - Studio Design
5. Preisgruppe	Steelcut Trio 3
Leder	Leder
Holz	Eichenvollholz
Kunststoff	Kunststoff Sky_line

bejot:Be:basic Angebot

