

tres

TRES:POLY

: produktblatt



Inspiziert durch das Aussehen von Bäumen, zeigt der Kleiderbügel Tres, dass ein einfaches Design die perfekte Ergänzung für jede Einrichtung sein kann, von minimalistischen und modernen Räumen bis hin zu stilvollen Hotelinnenräumen.

design:
Bejot Development Team

Produkt Website
[Link zur Website](#)



bejot:

vorteile der sammlung

Biophilic Design

Inspiziert vom Aussehen von Bäumen, kann der Tres-Kleiderbügel eine perfekte Ergänzung für verschiedene Innenräume sein: von minimalistischen und modernen Büros bis hin zu warmen und stilvollen Restaurantbereichen.

Haltbarkeit und Ökologie

Die Kunststoffteile des Tres:poly-Bügels bestehen aus Polyamid und Glasfaser. Ein wichtiges Merkmal von Polyamid ist seine Festigkeit und Haltbarkeit. Darüber hinaus stammt das für die Elemente verwendete Polyamid aus recyceltem postindustriellem Kunststoff.

Natürliches Holz

Das massive Buchenholz, aus dem Tres gefertigt ist, unterstreicht den natürlichen Charakter des Kleiderbügels und wärmt den Innenraum. In Kombination mit den schwarzen Elementen entsteht ein modernes und unverwechselbares Produkt.

technische daten

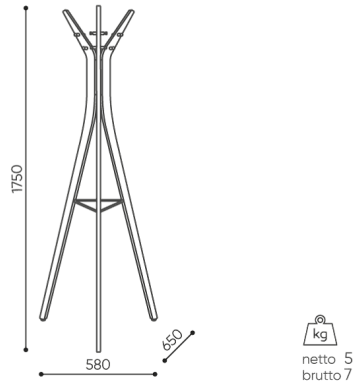
TRES:POLY

Standard ●
Option ○

Gestell	KODE	
Massivholz - Farbe: natur gebleicht	B2	●
Massivholz - Farbe: Schwarz	B3	○
Haken und Halterung - schwarzer recycelter Kunststoff mit einem Hauch Glasfasero		●
Gleiter		
Gleiter für Keramik- und Betonböden und für Bodenbeläge		●

abmessungen

TRES:POLY



TRES:POLY

Die Maße sind in Millimeter angegeben und betreffen Produkte in Basisausführung. Die tatsächlichen Maße können von den angegebenen abweichen und sind von den ausgewählten Optionen abhängig. Bejot behält sich das Recht vor, die ausgewählten Bestandteile des Produkts zu ändern, was die Maße geringfügig beeinflussen kann. Im Falle genauen Anforderungen an die Abmessungen des Produkts bitte wir um Kontaktaufnahme, um die Maße zu bestätigen. Die Spezifikation bildet kein Angebot im Sinne des Zivilgesetzbuches. Abmessungen und Gewichte sind ungefähr und können um 5% variieren. Die Anforderungen der Norm werden immer erfüllt.

für die sammlung verfügbare materialien

Holz

Buchenholz

