

umm

UM W 702

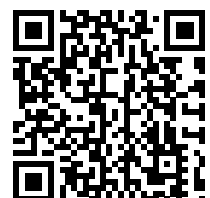
: produktblatt



Sessel mit einer originellen Form, die ein perfektes Beispiel für zeitgenössisches italienisches Design sind. Die Umm-Kollektion ist ideal für Entspannungsbereiche im Büro, im Hotel und auch zu Hause. Sie bietet dem Benutzer Privatsphäre und Ruhe und schafft so die perfekten Voraussetzungen für Entspannung.

design:
Edi & Paolo Ciani

Produkt Website
[Link zur Website](#)



bejot:

vorteile der sammlung

Perfekter Komfort & ein bisschen Privatsphäre

Umm ist ein eleganter und bequemer Sessel mit originaler und abgerundeter Form. Der Umm-Sessel bietet dem Benutzer ein bisschen Privatsphäre, Entspannung und exzellenten Komfort.

Quintessenz der Eleganz

Das ist der Sessel von moderner, organischer Form und dem Block, die eine Quintessenz italienischer Stilistik ist. Die Umm-Kollektion ist eine ideale Lösung für Entspannungszonen im Büro, Hotel oder fürs Zuhause.

technische daten

UM W 702

Standard ●
Option ○

Gestell

Beine: Massivholz Eiche - naturfarben (O1)

●

Beine: Massivholz - schwarz gebeizt (O3)

○

Zusätzliche Ausstattung

UM W 703 – Kopfstütze gepolstert in Leder

ZS

●

UM W 702 – Dekorative Polsterung für Preisgruppe 2+ und 3+, ausschließlich in Leder

●

Steppung (Stiche)

Steppung in Polsterfarbe

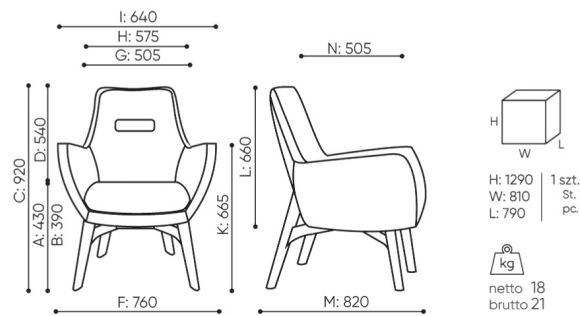
●

Steppung (Stiche) in Farbe: weiß, grau, orange, rot, grün oder schwarz für Sessel mit Leder bezogen

○

abmessungen

UM W 702



UM W 702

B Sitzhöhe: Messung gemäß der Norm PN EN 1335-1 mit einer Last von 640N

C Sesselhöhenverstellung

D Rückenlehnenhöhenverstellung

F Sitzbreite: Aussenabmessung / Gestell

G Breite der Sitzes

H Breite der Rückenlehne

K Höhe vom Boden bis zur Armlehne

L Rückenlänge

M Tiefe des Sessels: Aussenabmessung

N Sitztiefeverstellung

Die Maße sind in Millimeter angegeben und betreffen Produkte in Basisausführung. Die tatsächlichen Maße können von den angegebenen abweichen und sind von den ausgewählten Optionen abhängig. Bejot behält sich das Recht vor, die ausgewählten Bestandteile des Produkts zu ändern, was die Maße geringfügig beeinflussen kann. Im Falle genauen Anforderungen an die Abmessungen des Produkts bitte wir um Kontaktaufnahme, um die Maße zu bestätigen. Die Spezifikation bildet kein Angebot im Sinne des Zivilgesetzbuches. Abmessungen und Gewichte sind ungefähr und können um 5% variieren. Die Anforderungen der Norm werden immer erfüllt.

für die sammlung verfügbare materialien

1. Preisgruppe	Fenno, Lodge
2. Preisgruppe	Alaska, Alpa, Charles, Charles - Studio Design, Cura, Pastel, Roccia
3. Preisgruppe	Ally, Ally SD, Alpa-Studio Design, Blazer, Cura SD, Easy SD, Oceanic, Synergy, Synergy - Studio Design
4. Preisgruppe	Oceanic-Studio Design, Remix - Studio Design
5. Preisgruppe	Steelcut Trio 3
Leder	Leder
Metal	Metall - pulverbeschichtet, Metal ALU/chrom
Dekorativer Stich	Dekorativer Stich

