

vieni

VE W 743

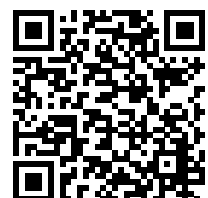
: produktblatt



Ein eleganter Sessel, der hervorragenden Komfort bietet. Das unverwechselbare italienische Design ist in jedem Detail erkennbar. Er passt perfekt in moderne öffentliche Einrichtungen, Hausräume und gemütliche Lounge-Räume. Es ist eine Kollektion, die zum Entspannen und Erholen einlädt.

design:
Edi & Paolo Ciani

Produkt Website
[Link zur Website](#)



bejot:

vorteile der sammlung

Italienisches Design

Vieni ist ein geräumiger und bequemer Sessel, der außerordentlichen Komfort garantiert. Dank dem Projekt von Edi & Paolo Ciani ist die Sprache des italienischen Designs in jeder Einzelheit sichtbar. Die fließende Nahtlinie hebt die sphärische Form des Sessels hervor.

Sorge für Details

Durch Sorge für Details und die höchste Qualität verwendeter Komponenten wird es modern und elegant. Vieni passt hervorragend in die modernsten öffentlichen, häuslichen und gemütlichen Räume von Typ Lounge ein. Die Kollektion lädt Sie zur Erholung und Entspannung ein.

technische daten

VE W 743

Standard ●
Option ○

Gestell

Beine: Massivholz Eiche - naturfarben (O1)

●

Beine: Massivholz - schwarz gebeizt (O3)

○

Zusätzliche Ausstattung

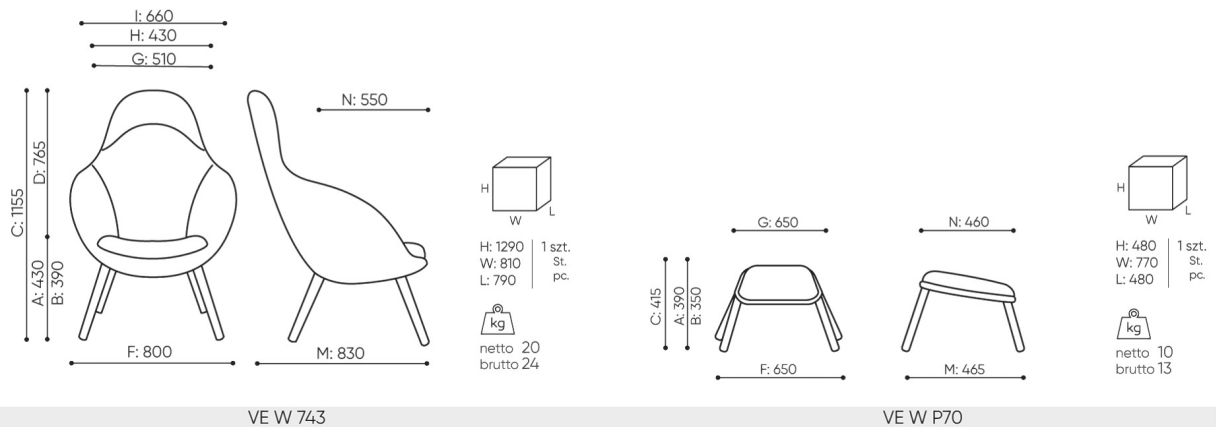
Filzgleiter für Holzböden und Paneele

DF

○

abmessungen

VE W 743



- | | | |
|--|--|---|
| B Sitzhöhe: Messung gemäß der Norm PN EN 1335-1 mit einer Last von 640N | F Sitzbreite: Aussenabmessung / Gestell | K Höhe vom Boden bis zur Armlehne |
| C Sesselhöhenverstellung | G Breite der Sitzes | L Rückenlänge |
| D Rückenlehnenhöhenverstellung | H Breite der Rückenlehne | M Tiefe des Sessels: Aussenmessung |
| | | N Sitztiefeverstellung |

Die Maße sind in Millimeter angegeben und betreffen Produkte in Basisausführung. Die tatsächlichen Maße können von den angegebenen abweichen und sind von den ausgewählten Optionen abhängig. Bejot behält sich das Recht vor, die ausgewählten Bestandteile des Produkts zu ändern, was die Maße geringfügig beeinflussen kann. Im Falle genauen Anforderungen an die Abmessungen des Produkts bitte wir um Kontaktaufnahme, um die Maße zu bestätigen. Die Spezifikation bildet kein Angebot im Sinne des Zivilgesetzbuches. Abmessungen und Gewichte sind ungefähr und können um 5% variieren. Die Anforderungen der Norm werden immer erfüllt.

für die sammlung verfügbare materialien

1. Preisgruppe	Fenno, Lodge
2. Preisgruppe	Alaska, Alpa, Charles, Charles - Studio Design, Cura, Pastel, Roccia, Valencia
3. Preisgruppe	Ally, Ally SD, Alpa-Studio Design, Blazer, Cura SD, Cyber SD, Easy SD, Oceanic, Silvertex , Silvertex - Studio Design, Synergy, Synergy - Studio Design, Valencia - Studio Design
4. Preisgruppe	Oceanic-Studio Design, Remix - Studio Design
5. Preisgruppe	Steelcut Trio 3
Leder	Leder
Holz	Eichenvollholz
Metal	Metall - pulverbeschichtet, Metal ALU/chrom

