

# vieni

VE W S 792

: produktblatt



Ein eleganter Sessel, der hervorragenden Komfort bietet. Das unverwechselbare italienische Design ist in jedem Detail erkennbar. Er passt perfekt in moderne öffentliche Einrichtungen, Hausräume und gemütliche Lounge-Räume. Es ist eine Kollektion, die zum Entspannen und Erholen einlädt.

**design:**  
**Edi & Paolo Ciani**

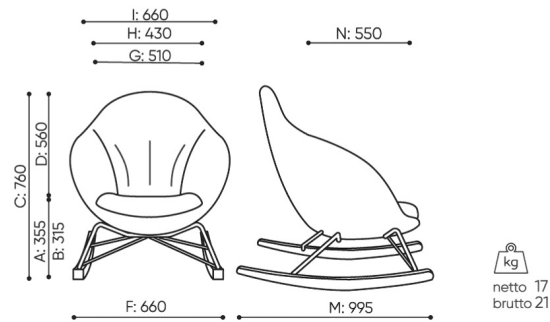
**Produkt Website**  
[Link zur Website](#)



# bejot:

# abmessungen

VE W S 792



VE W S 792

- |  |  |  |
|--|--|--|
| <b>B</b> Sitzhöhe: Messung gemäß der Norm PN EN 1335-1 mit einer Last von 640N | <b>F</b> Sitzbreite: Aussenabmessung / Gestell | <b>K</b> Höhe vom Boden bis zur Armlehne   |
| <b>C</b> Sesselhöhenverstellung  | <b>G</b> Breite der Sitzes                     | <b>L</b> Rückenlänge                       |
| <b>D</b> Rückenlehnenhöhenverstellung  | <b>H</b> Breite der Rückenlehne                | <b>M</b> Tiefe des Sessels: Aussenbmessung |
|  |  | <b>N</b> Sitztiefeverstellung              |

Die Maße sind in Millimeter angegeben und betreffen Produkte in Basisausführung. Die tatsächlichen Maße können von den angegebenen abweichen und sind von den ausgewählten Optionen abhängig. Bejot behält sich das Recht vor, die ausgewählten Bestandteile des Produkts zu ändern, was die Maße geringfügig beeinflussen kann. Im Falle genauen Anforderungen an die Abmessungen des Produkts bitte wir um Kontaktaufnahme, um die Maße zu bestätigen. Die Spezifikation bildet kein Angebot im Sinne des Zivilgesetzbuches. Abmessungen und Gewichte sind ungefähr und können um 5% variieren. Die Anforderungen der Norm werden immer erfüllt.

## für die sammlung verfügbare materialien

1. Preisgruppe	Fenno, Lodge
2. Preisgruppe	Alaska, Alpa, Charles, Charles - Studio Design
3. Preisgruppe	Ally, Ally SD, Alpa-Studio Design, Blazer, Oceanic, Synergy, Synergy - Studio Design
4. Preisgruppe	Oceanic-Studio Design, Remix - Studio Design
5. Preisgruppe	Steelcut Trio 3
Holz	Eichenvollholz
Metal	Metall - pulverbeschichtet

