

volo

VO 22X

: produktblatt



Das Wort „**Volo**“ bedeutet auf Italienisch „Ich fliege“ und symbolisiert die Leichtigkeit, Mobilität und Freiheit, die die Kollektion auszeichnen. Inspiriert vom minimalistischen Design vereint Volo Eleganz, Langlebigkeit und Effizienz. Jedes Detail ist sorgfältig gestaltet, um Materialien optimal zu nutzen und Abfall zu reduzieren – ohne Kompromisse bei Stabilität oder Struktur.

Dank ihrer leichten Konstruktion, der Stapelbarkeit und der Möglichkeit, die Stühle in Reihen zu verbinden, ist die Volo-Kollektion ideal für Konferenzräume, Auditorien, öffentliche Bereiche und alle Räume, die eine schnelle Umgestaltung erfordern. Das Sortiment umfasst außerdem Bänke in 2-, 3-, 4- und 5-Sitzer-Ausführungen – mit oder ohne integrierte Tischplatte.

design:

Scagnellato & Ferrarese

Produkt Website

[Link zur Website](#)



bejot:

vorteile der sammlung

Leichtigkeit. Freiheit. Beweglichkeit.

Das Wort Volo stammt aus dem Lateinischen und bedeutet „Ich will“. In einem weiteren Sinne ruft es die Idee des Fliegens hervor – ein Symbol für Leichtigkeit, Bewegung und Freiheit. Diese Werte verkörpert auch der Stuhl selbst: Sein schlanker Rahmen und die perfekt ausbalancierten Proportionen verleihen ihm eine visuelle Leichtigkeit, die sich harmonisch in jede Umgebung einfügt. Durchdachtes Design sorgt dafür, dass die Form dezent bleibt und dennoch volle Funktionalität bietet.

Farben, die Atmosphäre schaffen

Die Volo-Bänke sind in fünf sorgfältig ausgewählten Farbkombinationen erhältlich, die dem Raum Energie verleihen und seinen einzigartigen Charakter betonen. Die Sitze bestehen aus hochwertigen Materialien, die nicht nur Langlebigkeit, sondern auch ein anspruchsvolles Design gewährleisten. Darüber hinaus sind die Oberflächen leicht zu reinigen – eine ideale Wahl für öffentliche Bereiche, Warteräume und Gesundheitseinrichtungen.

Freiheit der Wahl

Die Volo-Bänke bieten vielfältige Konfigurationsmöglichkeiten und eignen sich somit für ein breites Spektrum an Umgebungen – von

Wartebereichen bis hin zu Entspannungszonen – und vereinen dabei herausragendes Design mit hohem Komfort.

- **Gestell** – Drei Gestellvarianten stehen zur Auswahl, jede betont den Charakter des Innenraums. Das Modell B5TL, das am Boden befestigt wird, ist die ideale Wahl für stark frequentierte Bereiche.
- **Armlehnen** – Erhältlich in offener, geschlossener oder armloser Ausführung. Sie verleihen dem Sitz eine elegante Form, erleichtern das Aufstehen und können durch eine praktische Ablage zwischen den Sitzen ergänzt werden.
- **Rückenlehnen** – Erhältlich in einer robusten Kunststoffausführung, die hohe Widerstandsfähigkeit bei intensiver Nutzung und einfache Pflege bietet.

technische daten

VO 22X

Standard ●
Option ○



Gestell

Schwarzes Gestell aus hochfestem Polyamid + schwarzer Träger	●
Pulverbeschichtetes Gestell (Farben nach Bejot-Farbpalette) + schwarzer Balken	○
Gestell aus poliertem Aluminium (Chrom-Effekt) + schwarzer Balken	○
Gestell aus schwarz lackiertem Aluminium – Befestigung am Boden erforderlich + schwarzer Balken	○

Zusätzliche Ausstattung

Schwarze Laminatplatte anstelle des Sitzes	○
--	---

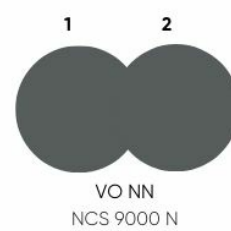
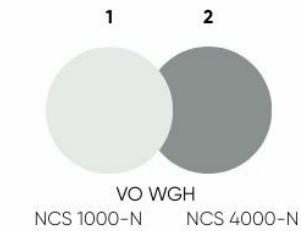
Beschreibung

Vollkunststoff (Farben nach der Bejot-Farbkarte)	1N
--	----

plastic colors match

1 - Armrests, cover seats, accessories

2 - Seat and backrest



metal

Standard

volo



4000N
NCS 4000-N



85Y2R
NCS 8005-Y20R



61G1Y
NCS S 6010-G10Y



85R5B
NCS S 8005-R50B



9000N
NCS 9000 N



chrom
chrome



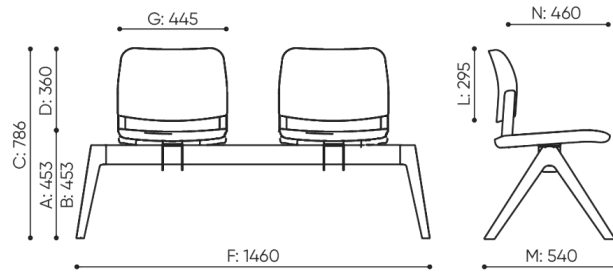
● standard
standard

○ opcja
option

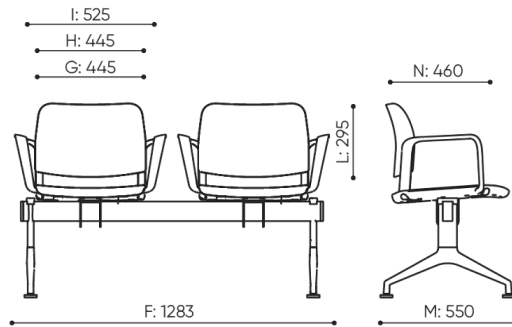
abmessungen

VO 22X

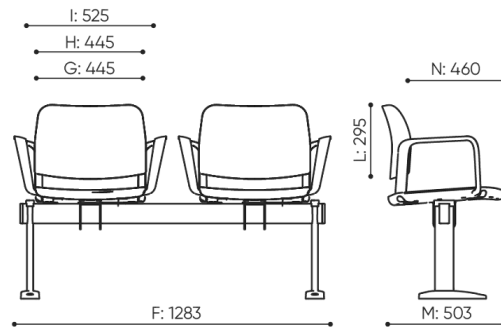
bejot:volo



VO 222 1N + B5NL



VO 222 C 1N + B5CHL



VO 222 C 1N + B5NL

Die Abmessungen haben nur den informativen Charakter und können je nach ausgewählter Produktkonfiguration variieren. Die Anforderungen der Norm sind immer erfüllt.

für die sammlung verfügbare materialien

Kunststoff

Plastik Volo

bejot:volo

