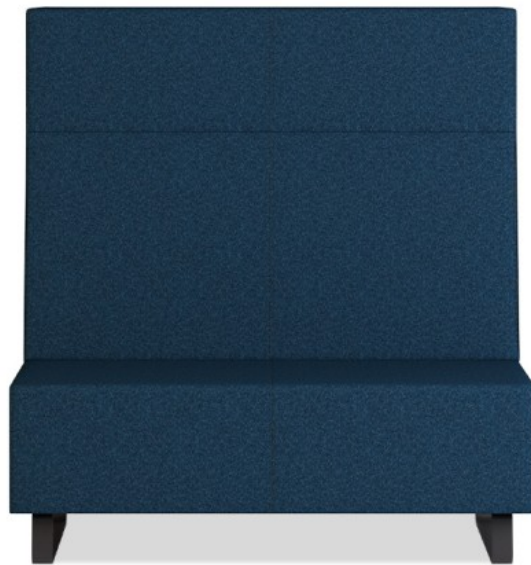


voo_voo:9xx

VV 902

: produktblatt



Die einzigartigen, hohen Rückenlehnen der Voo_voo:9xx-Sofas schaffen private Bereiche in großen, offenen Räumen wie Universitäten, Kongresszentren oder Open-Space-Büros. Die Kollektion ermöglicht die Gestaltung beliebiger Entspannungsanordnungen mit hohen akustischen Eigenschaften

design:
Bejot Development Team

Produkt Website
[Link zur Website](#)



bejot:

vorteile der sammlung

Schalldämmung

Die Idee der Kollektion ist, Plätze der Ruhe und Zurückgezogenheit in Open-Space-Räumen, Einkaufspassagen, Hochschulen und Schulen sowie anderen öffentlichen Orten zu schaffen. Eine hohe, gepolsterte Rückenlehne fungiert als Trennwände, sichert eine Schalldämmung und schafft akustisch richtige Bedingungen.

Privates Zimmer

Dank Voo Voo 9XX können wir ein „privates Zimmer“ im Büro schaffen, wo wir informelle Gespräche führen und uns auf ein Projekt konzentrieren können.

technische daten

VV 902

Standard ●
Option ○

Gestell

Kufe verchromt mit Filzgleiter	●
Pulverbeschichtet (Farbgebung nach Bejot-Musterkatalog)	○

Zusätzliche Ausstattung

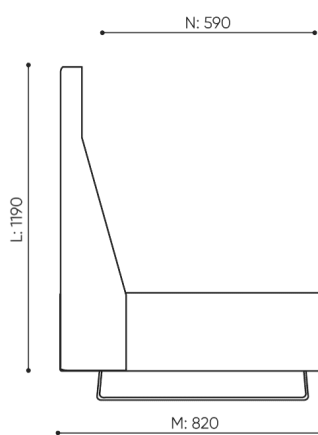
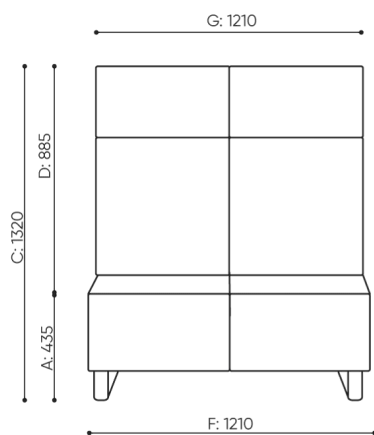
Mediaport (weißer W- oder schwarzer B-Rahmen): 1 230-V-Steckdose (Typ E - Polen, Frankreich/ Typ F - Deutschland / Typ G - Großbritannien) + 2 x USB-Ladegerät	[Typ] 2VCC	○
Mediaport (weißer W- oder schwarzer B-Rahmen): 2 230-V-Steckdosen (Typ E - Polen, Frankreich/ Typ F - Deutschland / Typ G - Großbritannien)	[Typ] 2VV	○

Achtung!

Stellen Sie sicher, dass die Produktabmessung nicht mit den Abmessungen des Aufzugs und dem Eingang zum Gebäude, in dem das Produkt montiert werden soll, in Konflikt steht.

abmessungen

VV 902

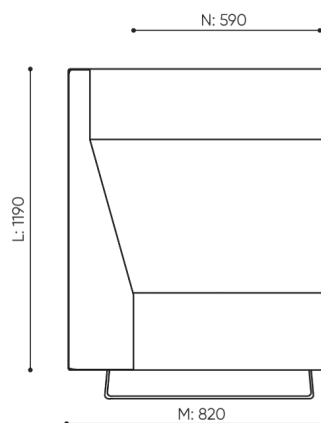
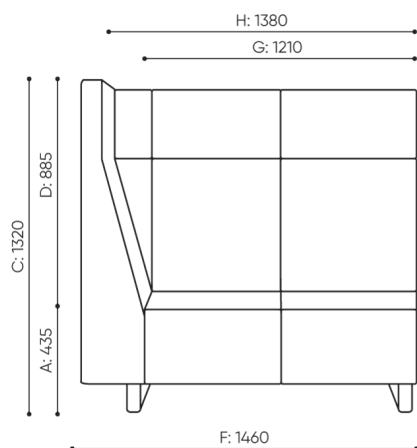


H: 1450 | 1 szt.
W: 1410 | St.
L: 860 | pc.



netto 86
brutto 115

VV 902



H: 1600 | 1 szt.
W: 1410 | St.
L: 860 | pc.



netto 65
brutto 95

VV 912

bejot:voo_voo:9xx

C	Gesamthöhe	G	Sitzbreite	M	Gesamttiefe
D	Höhe der Rückenlehne	H	Breite der Rückenlehne	N	Tiefe des Sitzes

Die Maße sind in Millimeter angegeben und betreffen Produkte in Basisausführung. Die tatsächlichen Maße können von den angegebenen abweichen und sind von den ausgewählten Optionen abhängig. Bejot behält sich das Recht vor, die ausgewählten Bestandteile des Produkts zu ändern, was die Maße geringfügig beeinflussen kann. Im Falle genauer Anforderungen an die Abmessungen des Produkts bitte wir um Kontaktaufnahme, um die Maße zu bestätigen. Die Spezifikation bildet kein Angebot im Sinne des Zivilgesetzbuches. Abmessungen und Gewichte sind ungefähr und können um 5% variieren. Die Anforderungen der Norm werden immer erfüllt.

für die sammlung verfügbare materialien

1. Preisgruppe	Fenno, Keimo, Lodge, Sawana
2. Preisgruppe	Alaska, Alpa, Charles, Charles - Studio Design, Cura, Pastel, Roccia, Valencia
3. Preisgruppe	Ally, Ally SD, Alpa-Studio Design, Blazer, Cura SD, Easy SD, Oceanic, Silvertex , Silvertex - Studio Design, Synergy, Synergy - Studio Design
4. Preisgruppe	Oceanic-Studio Design, Remix - Studio Design
5. Preisgruppe	Steelcut Trio 3
Leder	Leder
Metal	Metall - pulverbeschichtet

bejot:voo_voo:9xx

