

VOO_VOO

VV C01

: produktblatt



Einfache, geometrische Formen, eine Stahlbasis, unendliche Skalierbarkeit und passende Tische machen die Voo_voo-Sofakollektion zu einer hervorragenden Ergänzung für die Schlichtheit und Eleganz moderner Büro- und öffentlicher Innenräume.

design:
Bejot Development Team

Produkt Website
[Link zur Website](#)



bejot:

vorteile der sammlung

Gestalten Sie eigene Systeme

Voo Voo ist ein interessanter Vorschlag von Standard-Sofas und -Sesseln für Lobbys, Empfangs- und Aufenthaltsräume sowie Wartezonen. Mit seiner Modularität gibt Voo Voo die Möglichkeit, verschiedene Kombinationen nach individuellem Wunsch zu gestalten.

Geometrische Formen

Durch einfache, geometrische Formen und zusätzliches Zubehör in Form von Beistelltischen passt das designerische Voo-Voo-System zu den einfachen und eleganten modernsten Büro- und öffentlichen Innenräumen.

technische daten

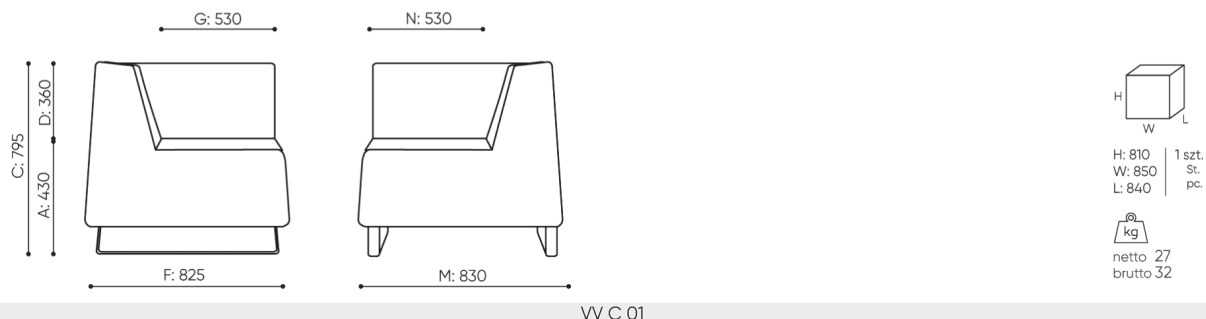
VV C01

Standard
Option

Gestell	KODE
Kufe verchromt mit Filzgleiter	<input checked="" type="radio"/>
Pulverbeschichtet (Farbgebung nach Bejot-Musterkatalog)	<input type="radio"/>
Zusätzliche Ausstattung	KODE
Mediaport (weißer W- oder schwarzer B-Rahmen): 1 230-V-Steckdose (Typ E - Polen, Frankreich/ Typ F - Deutschland / Typ G - Großbritannien) + 2 x USB-Ladegerät	[Typ] 2VCC <input type="radio"/>
Mediaport (weißer W- oder schwarzer B-Rahmen): 2 230-V-Steckdosen (Typ E - Polen, Frankreich/ Typ F - Deutschland / Typ G - Großbritannien)	[Typ] 2VV <input type="radio"/>
Steppung (Stiche)	KODE
Steppung in Polsterfarbe	<input checked="" type="radio"/>
Steppung (Stiche) in Farbe: weiß, grau, orange, rot, grün oder schwarz für Sessel mit Leder bezogen, oder mit Kunstleder Keimo, Valencia oder Stoff Silvertex bezogen	<input type="radio"/>
Achtung! Stellen Sie sicher, dass die Produktabmessung nicht mit den Abmessungen des Aufzugs und dem Eingang zum Gebäude, in dem das Produkt montiert werden soll, in Konflikt steht.	

abmessungen

VV C01



C Gesamthöhe

G Sitzbreite

M Gesamttiefe

D Höhe der Rückenlehne

H Breite der Rückenlehne

N Tiefe des Sitzes

Die Maße sind in Millimeter angegeben und betreffen Produkte in Basisausführung. Die tatsächlichen Maße können von den angegebenen abweichen und sind von den ausgewählten Optionen abhängig. Bejot behält sich das Recht vor, die ausgewählten Bestandteile des Produkts zu ändern, was die Maße geringfügig beeinflussen kann. Im Falle genauen Anforderungen an die Abmessungen des Produkts bitte wir um Kontaktaufnahme, um die Maße zu bestätigen. Die Spezifikation bildet kein Angebot im Sinne des Zivilgesetzbuches. Abmessungen und Gewichte sind ungefähr und können um 5% variieren. Die Anforderungen der Norm werden immer erfüllt.

bejot:voo_voo

für die sammlung verfügbare materialien

1. Preisgruppe	Fenno, Keimo, Lodge, Sawana
2. Preisgruppe	Alaska, Alpa, Charles, Charles - Studio Design, Cura, Pastel, Roccia, Valencia
3. Preisgruppe	Ally, Ally SD, Alpa-Studio Design, Blazer, Cura SD, Easy SD, Oceanic, Silvertex , Silvertex - Studio Design, Synergy, Synergy - Studio Design, Valencia - Studio Design
4. Preisgruppe	Oceanic-Studio Design, Remix - Studio Design
5. Preisgruppe	Steelcut Trio 3
Leder	Leder
Metal	Metall - pulverbeschichtet
Dekorativer Stich	Dekorativer Stich

bejot:voo_voo

