

# wei

## WE 720

### : produktblatt



Stühle, Barhocker und Bänke aus massivem Eichenholz mit gepolstertem Sitz. Die Kollektion Woodbe vereint Minimalismus, Funktionalität und die Liebe zu natürlichen Materialien. Die Möbelkonstruktion besteht aus einfachen, markanten, geometrischen Formen mit einem charakteristischen Kufenrahmen an der Basis

**design:**  
**Henrik Schultz**

**Produkt Website**  
[Link zur Website](#)



# bejot:

# vorteile der sammlung

## Von der Natur inspiriert

Bei Wei geht es um einfache Linien, moderne Formen und Natürlichkeit in der Ausführung. Ein perfektes Beispiel für zeitgenössisches skandinavisches Design.

Das Leitmotiv des Projekts ist die Natur. Der Stuhl hat eine deutlich sichtbare Holzstruktur, ist leicht und sehr praktisch. Die Verwendung hochwertiger Materialien macht die Wei-Stühle zeitlos und robust.

## Breite Palette an Möglichkeiten

Eine breite Farbpalette von natürlichen Furnierbeizen, Armlehnen und ein gepolstertes Sitzpolster bieten viele Gestaltungsmöglichkeiten.

Es sind auch Modelle auf Stahlkufen erhältlich.

Bei allen Ausführungen lassen sich bis zu 6 Stühle stapeln.

## technische daten

WE 720

Standard ●  
Option ○

### Gestell

Konstruktion und Sitzschale aus Sperrholz im Naturfurnier Eiche

●

### Farbgebung

Naturfurnier  
Eiche - farblos ONB  
matter Lack

●

Naturfurnier -  
Lack nach Bejot-  
Musterkatalog

○

### Armlehnen für WE 720

Konstruktion pulverbeschichtet (Farbgebung nach Bejot-Musterkatalog) + Holzauflage in der Farbe des Sitzschale

●

### Gleiter

Ohne Gleiter (empfohlen für Teppichböden)

●

Gleiter für Keramik- und Betonböden

WK

○

Filzgleiter für Holzböden und Paneele

WF

○

### Beschreibung

### Kode

Naturfurnier Eiche

1N

Naturfurnier Eiche + Gepolsterte Auflage für Sitze

2N

### Zusätzliche Informationen

das Produkt berührt nicht die Wände



das Produkt berührt nicht die Wände

### Stapeln

---

WE 720 1N

6 Stk.

WE 720 2N

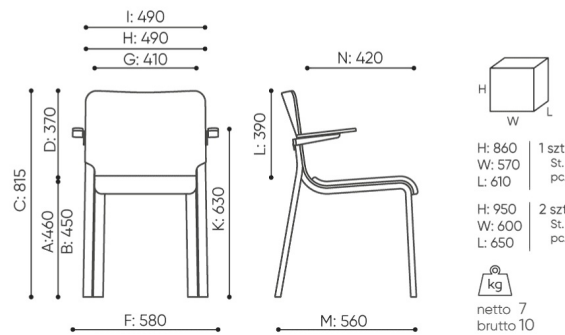
4 Stk.



Stapeln

# abmessungen

WE 720



WE 720 2N

**B** Sitzhöhe: Messung gemäß der Norm PN EN 1335-1 mit einer Last von 640N

**C** Sesselhöhenverstellung

**D** Rückenlehnenhöhenverstellung

**F** Sitzbreite: Aussenabmessung / Gestell

**G** Breite der Sitzes

**H** Breite der Rückenlehne

**K** Höhe vom Boden bis zur Armlehne

**L** Rückenlänge

**M** Tiefe des Sessels: Aussenabmessung

**N** Sitztiefeverstellung

Die Maße sind in Millimeter angegeben und betreffen Produkte in Basisausführung. Die tatsächlichen Maße können von den angegebenen abweichen und sind von den ausgewählten Optionen abhängig. Bejot behält sich das Recht vor, die ausgewählten Bestandteile des Produkts zu ändern, was die Maße geringfügig beeinflussen kann. Im Falle genauen Anforderungen an die Abmessungen des Produkts bitte wir um Kontaktaufnahme, um die Maße zu bestätigen. Die Spezifikation bildet kein Angebot im Sinne des Zivilgesetzbuches. Abmessungen und Gewichte sind ungefähr und können um 5% variieren. Die Anforderungen der Norm werden immer erfüllt.

## für die sammlung verfügbare materialien

1. Preisgruppe	Bond, Fenno, Keimo, Lodge, Sawana
2. Preisgruppe	Alaska, Alpa, Charles, Charles - Studio Design, Cura, Pastel, Roccia, Valencia
3. Preisgruppe	Ally, Ally SD, Alpa-Studio Design, Blazer, Cura SD, Easy SD, Oceanic, Silvertex , Silvertex - Studio Design, Synergy, Synergy - Studio Design, Valencia - Studio Design
4. Preisgruppe	Oceanic-Studio Design, Remix - Studio Design
5. Preisgruppe	Steelcut Trio 3
Leder	Leder
Naturfurnier Eiche	Naturfurnier Eiche
Metal	Metall - pulverbeschichtet

