

## Woodbe **WB 815**

### Die Schönheit von Massivholz

Woodbe verbindet Minimalismus, Funktionalität und die Liebe zu natürlichen Materialien. Die Kollektion basiert auf einfachen, geometrischen Stühlen aus massiver Eiche.

Das Angebot umfasst sowohl Stühle auf Beinen als auch Stühle auf einer Holzkufe. Der Sitz ist bei allen Modellen serienmäßig gepolstert und in einer breiten Palette von Farben und Stoffen erhältlich. Die Rückenlehne des Stuhls kann auch gepolstert sein.

Die Stühle überzeugen durch ihren Komfort und eignen sich besonders für Cafés, Restaurants, Kantinen und Betriebskantinen.



Die Woodbe-Kollektion wurde von **Włodzimierz Orsztynowicz** entworfen und ist vom japanischen und skandinavischen Design inspiriert.

## WB 815 / Technische Daten

Standard  Option

### Gestell

Gestell aus massivem Eichenholz - klarer Matt-Lack

### Gleiter

Ohne Füße (empfohlen für Teppichböden)

Füße für Keramik- und Betonböden **WK**

Filzgleiter für Holzböden und Paneele **WF**

### Beschreibung

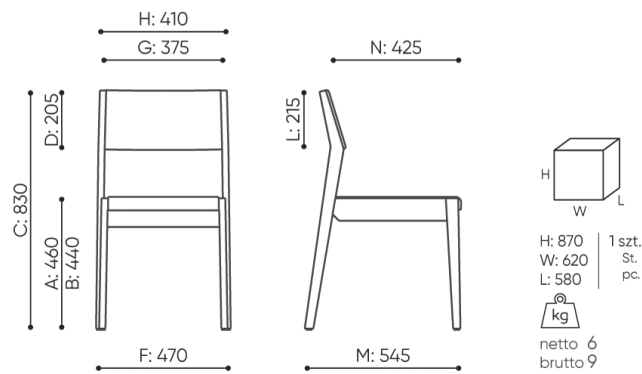
Sitze gepolstert **2N**

Sitze gepolstert, Rückenlehne Sperrholz in Natureichenfurnier mit gepolstertem Aufsatz **3N**

## WB 815 / Abmessungen

Die Abmessungen sind ungefähr und können je nach ausgewählter Produktkonfiguration ändern. Die Anforderungen der Norm werden immer erfüllt.

Sitzhöhe: Gesamtabmessungen	<b>A</b>
Sitzhöhe: Messung nach PN EN 1335-1	<b>B</b>
Stuhlhöhe	<b>C</b>
Rückenhöhe	<b>D</b>
Gesamtbreite des Stuhles / ø Kreuzes	<b>F</b>
Sitzbreite	<b>G</b>
Rückenbreite	<b>H</b>
Breite zwischen den Armlehnen	<b>I</b>
Höhe vom Boden bis zur Armlehne	<b>K</b>
Rückenlänge	<b>L</b>
Gesamttiefe des Stuhles	<b>M</b>
Sitztiefe	<b>N</b>



WB 815

## Woodbe **WB 870**

### Die Schönheit von Massivholz

Woodbe verbindet Minimalismus, Funktionalität und die Liebe zu natürlichen Materialien. Die Kollektion basiert auf einfachen, geometrischen Stühlen aus massiver Eiche.

Das Angebot umfasst sowohl Stühle auf Beinen als auch Stühle auf einer Holzkuhle. Der Sitz ist bei allen Modellen serienmäßig gepolstert und in einer breiten Palette von Farben und Stoffen erhältlich. Die Rückenlehne des Stuhls kann auch gepolstert sein.

Die Stühle überzeugen durch ihren Komfort und eignen sich besonders für Cafés, Restaurants, Kantinen und Betriebskantinen.



Die Woodbe-Kollektion wurde von **Włodzimierz Orsztynowicz** entworfen und ist vom japanischen und skandinavischen Design inspiriert.



## **WB 870 / Technische Daten**

● Standard

○ Option

### Gestell

Gestell aus massivem Eichenholz - Klarer Matt-Lack



### Gleiter

Ohne Füße (empfohlen für Teppichböden)



Füße für Keramik- und Betonböden

**WK** ○

Filzgleiter für Holzböden und Paneele

**WF** ○

### Beschreibung

**Kode**

Sitze gepolstert

2N

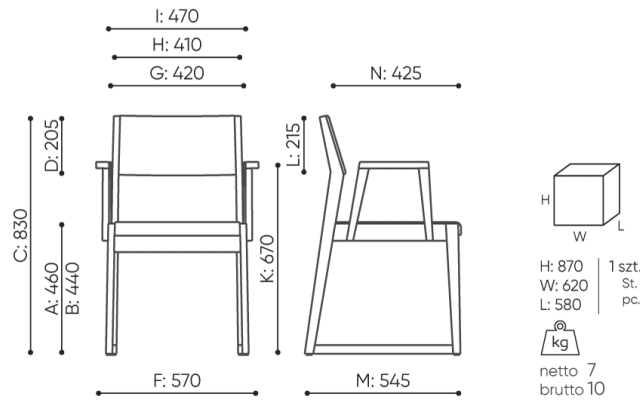
Sitze gepolstert, Rückenlehne Sperrholz in Natureichenfurnier mit gepolstertem Aufsatz

3N

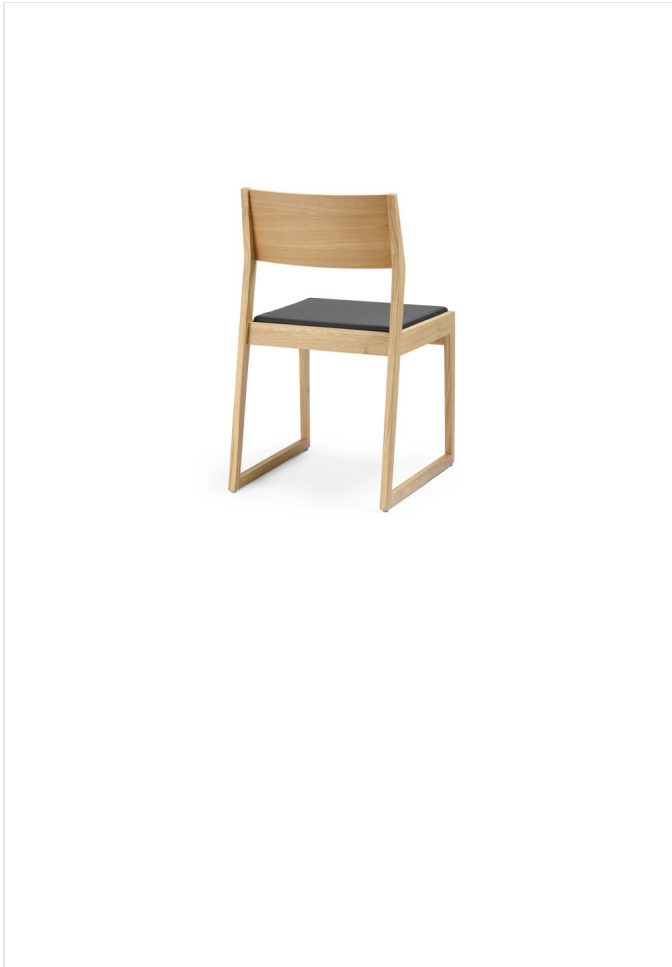
## WB 870 / Abmessungen

Die Abmessungen sind ungefähr und können je nach ausgewählter Produktkonfiguration ändern. Die Anforderungen der Norm werden immer erfüllt.

Sitzhöhe: Gesamtabmessungen	A
Sitzhöhe: Messung nach PN EN 1335-1	B
Stuhlhöhe	C
Rückenhöhe	D
Gesamtbreite des Stuhles / ø Kreuzes	F
Sitzbreite	G
Rückenbreite	H
Breite zwischen den Armlehnen	I
Höhe vom Boden bis zur Armlehne	K
Rückenlänge	L
Gesamttiefe des Stuhles	M
Sitztiefe	N



WB 870



## Woodbe **WB 871**

### Die Schönheit von Massivholz

Woodbe verbindet Minimalismus, Funktionalität und die Liebe zu natürlichen Materialien. Die Kollektion basiert auf einfachen, geometrischen Stühlen aus massiver Eiche.

Das Angebot umfasst sowohl Stühle auf Beinen als auch Stühle auf einer Holzkuhle. Der Sitz ist bei allen Modellen serienmäßig gepolstert und in einer breiten Palette von Farben und Stoffen erhältlich. Die Rückenlehne des Stuhls kann auch gepolstert sein.

Die Stühle überzeugen durch ihren Komfort und eignen sich besonders für Cafés, Restaurants, Kantinen und Betriebskantinen.



Die Woodbe-Kollektion wurde von **Włodzimierz Orsztynowicz** entworfen und ist vom japanischen und skandinavischen Design inspiriert.

## WB 871 / Technische Daten

Standard

Option

### Gestell

Gestell aus massivem Eichenholz - klarer Matt-Lack

### Gleiter

Ohne Füße (empfohlen für Teppichböden)

Füße für Keramik- und Betonböden **WK**

Filzgleiter für Holzböden und Paneele **WF**

### Beschreibung

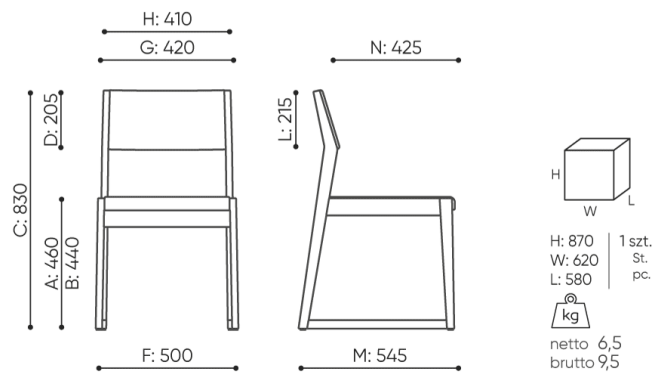
Sitze gepolstert **2N**

Sitze gepolstert, Rückenlehne Sperrholz in Natureichenfurnier mit gepolstertem Aufsatz **3N**

## WB 871 / Abmessungen

Die Abmessungen sind ungefähr und können je nach ausgewählter Produktkonfiguration ändern. Die Anforderungen der Norm werden immer erfüllt.

Sitzhöhe: Gesamtabmessungen	<b>A</b>
Sitzhöhe: Messung nach PN EN 1335-1	<b>B</b>
Stuhlhöhe	<b>C</b>
Rückenhöhe	<b>D</b>
Gesamtbreite des Stuhles / ø Kreuzes	<b>F</b>
Sitzbreite	<b>G</b>
Rückenbreite	<b>H</b>
Breite zwischen den Armlehnen	<b>I</b>
Höhe vom Boden bis zur Armlehne	<b>K</b>
Rückenlänge	<b>L</b>
Gesamttiefe des Stuhles	<b>M</b>
Sitztiefe	<b>N</b>



WB 871