

# Be:basic Angebot

ZP 22H be:basic

: produktblatt



Aus dem Angebot genommene Produkte mit verlängerter Vorlaufzeit.  
Nur verfügbar, solange der Vorrat reicht.

**design:**

**Produkt Website**  
[Link zur Website](#)



**bejot:**

# vorteile der sammlung

## Leicht & funktionell

Leichte und dynamische Form, Funktionalität und Komfort beim täglichen Gebrauch sind Vorteile, der Kollektion Zip, die jeden ansprechen.

## Nutzwerte

Die Möglichkeit von Stapeln, Reihenverbindung von Stühlen und Montage von Pulten sind Nutzwerte, die jeden Kunden befriedigen werden.

## technische daten

ZP 22H be:basic

Standard ●  
Option ○

bejot:Be:basic Angebot

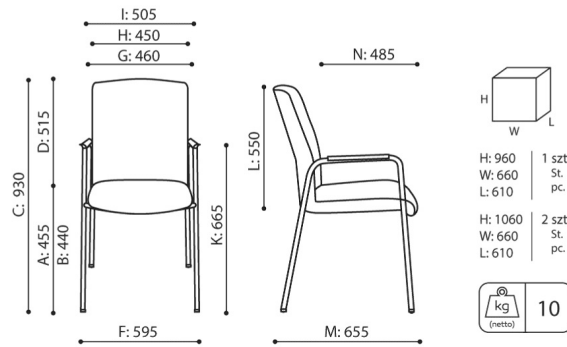
Gestell	KODE	
Pulverbeschichtet (Farbgebung nach Bejot-Musterkatalog)		●
Armauflagen- Satz	KODE	
Weiche, schwarze Polyurethan-Armauflagen	PU	●
Zusätzliche Ausstattung	KODE	
Schwarzes Antipanic-Schreibpult (integriert mit schwarzen Armlehnen)	PC	○
Bewegliches Schreibpult CPL	P	○
Stuhlverbinder	L	○
Gleiter	KODE	
Gleiter für Keramik- und Betonböden und für Bodenbeläge	TK	●
Filzgleiter für Holzböden und Paneele	TF	○

**Stapelbar bis 4 Stück.**

**Produkte verfügbar solange der Vorrat reicht**

# abmessungen

ZP 22H be:basic



ZP 22H

- |  |  |   |
|--|--|---|
| <b>B</b> Sitzhöhe: Messung gemäß der Norm PN EN 1335-1 mit einer Last von 640N | <b>F</b> Sitzbreite: Aussenabmessung / Gestell | <b>K</b> Höhe vom Boden bis zur Armlehne  |
| <b>C</b> Sesselhöhenverstellung  | <b>G</b> Breite der Sitzes                     | <b>L</b> Rückenlänge                      |
| <b>D</b> Rückenlehnenhöhenverstellung  | <b>H</b> Breite der Rückenlehne                | <b>M</b> Tiefe des Sessels: Aussenmessung |
|  |  | <b>N</b> Sitztiefeverstellung             |

Die Maße sind in Millimeter angegeben und betreffen Produkte in Basisausführung. Die tatsächlichen Maße können von den angegebenen abweichen und sind von den ausgewählten Optionen abhängig. Bejot behält sich das Recht vor, die ausgewählten Bestandteile des Produkts zu ändern, was die Maße geringfügig beeinflussen kann. Im Falle genauen Anforderungen an die Abmessungen des Produkts bitte wir um Kontaktaufnahme, um die Maße zu bestätigen. Die Spezifikation bildet kein Angebot im Sinne des Zivilgesetzbuches. Abmessungen und Gewichte sind ungefähr und können um 5% variieren. Die Anforderungen der Norm werden immer erfüllt.

## für die sammlung verfügbare materialien

1. Preisgruppe	Bond, Fenno, Keimo, Sawana
2. Preisgruppe	Alaska, Alpa, Charles, Charles - Studio Design, Cura, Era - Studio Design, Pastel, Roccia
3. Preisgruppe	Ally, Ally SD, Alpa-Studio Design, Blazer, Cura SD, Easy SD, Oceanic, Rhythm, Silvertex , Silvertex - Studio Design, Synergy, Synergy - Studio Design
4. Preisgruppe	Oceanic-Studio Design, Remix - Studio Design
5. Preisgruppe	Steelcut Trio 3
Leder	Leder
Metal	Metall - pulverbeschichtet

