

Be:basic Angebot

ZP 261H be:basic

: produktblatt



Aus dem Angebot genommene Produkte mit verlängerter Vorlaufzeit.
Nur verfügbar, solange der Vorrat reicht.

design:

Produkt Website
[Link zur Website](#)



bejot:

vorteile der sammlung

Leicht & funktionell

Leichte und dynamische Form, Funktionalität und Komfort beim täglichen Gebrauch sind Vorteile, der Kollektion Zip, die jeden ansprechen.

Nutzwerte

Die Möglichkeit von Stapeln, Reihenverbindung von Stühlen und Montage von Pulten sind Nutzwerte, die jeden Kunden befriedigen werden.

technische daten

ZP 261H be:basic

Standard ●
Option ○

Gestell

Pulverbeschichtet (Farbgebung nach Bejot-Musterkatalog) ●

Rollen

KODE

Harte Rollen für weiche Böden Ø 65 mit Bremsen

DEMA ●

Weiche Rollen für harte Böden Ø 65 mit Bremsen

DEMAD ○

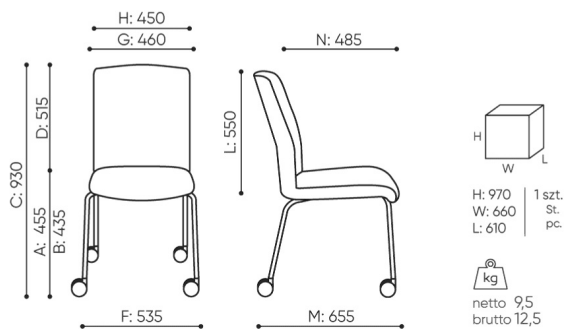
Universallrollen weiß ohne Bremsfunktion

RL W5 ○

Produkte verfügbar solange der Vorrat reicht

abmessungen

ZP 261H be:basic



ZP 261H

- | | | |
|--|--|---|
| B Sitzhöhe: Messung gemäß der Norm PN EN 1333-1 mit einer Last von 640N | F Sitzbreite: Aussenabmessung / Gestell | K Höhe vom Boden bis zur Armlehne |
| C Sesselhöhenverstellung | G Breite der Sitzes | L Rückenlänge |
| D Rückenlehnenhöhenverstellung | H Breite der Rückenlehne | M Tiefe des Sessels: Aussenmessung |
| | | N Sitztiefeverstellung |

Die Maße sind in Millimeter angegeben und betreffen Produkte in Basisausführung. Die tatsächlichen Maße können von den angegebenen abweichen und sind von den ausgewählten Optionen abhängig. Bejot behält sich das Recht vor, die ausgewählten Bestandteile des Produkts zu ändern, was die Maße geringfügig beeinflussen kann. Im Falle genauen Anforderungen an die Abmessungen des Produkts bitte wir um Kontaktaufnahme, um die Maße zu bestätigen. Die Spezifikation bildet kein Angebot im Sinne des Zivilgesetzbuches. Abmessungen und Gewichte sind ungefähr und können um 5% variieren. Die Anforderungen der Norm werden immer erfüllt.

für die sammlung verfügbare materialien

1. Preisgruppe	Bond, Fenno, Keimo, Sawana
2. Preisgruppe	Alaska, Alpa, Charles, Charles - Studio Design, Cura, Era - Studio Design, Pastel, Roccia
3. Preisgruppe	Ally, Ally SD, Alpa-Studio Design, Blazer, Cura SD, Easy SD, Oceanic, Rhythm, Silvertex , Silvertex - Studio Design, Synergy, Synergy - Studio Design
4. Preisgruppe	Oceanic-Studio Design, Remix - Studio Design
5. Preisgruppe	Steelcut Trio 3
Leder	Leder
Metal	Metall - pulverbeschichtet

