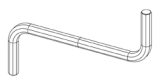


CAVE

Instrukcja montażu

Montageanleitung

Assembly Manual



- Klucz imbusowy 4
- Inbusschlüssel 4
- allen key 4



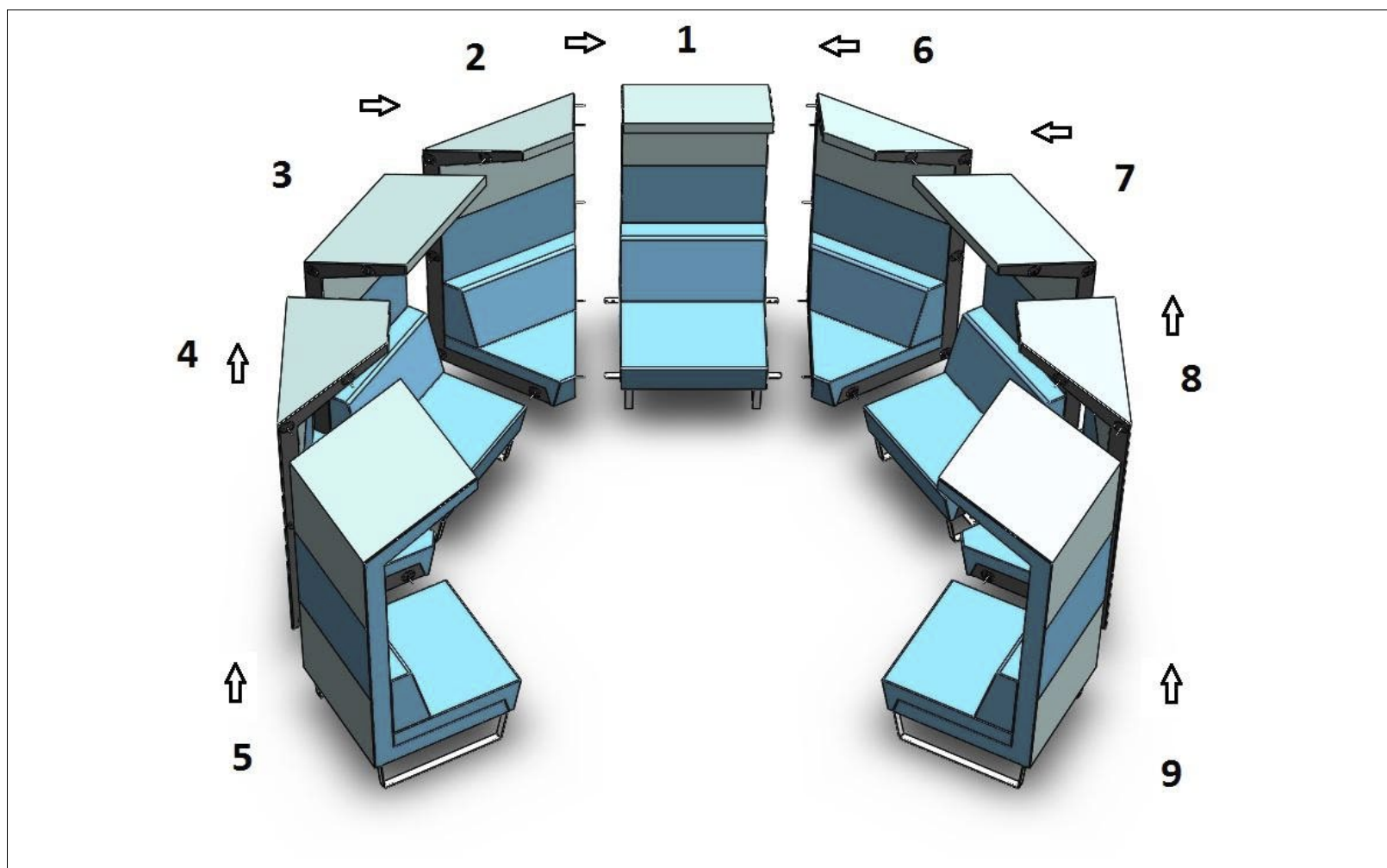
24x WWI 6x30



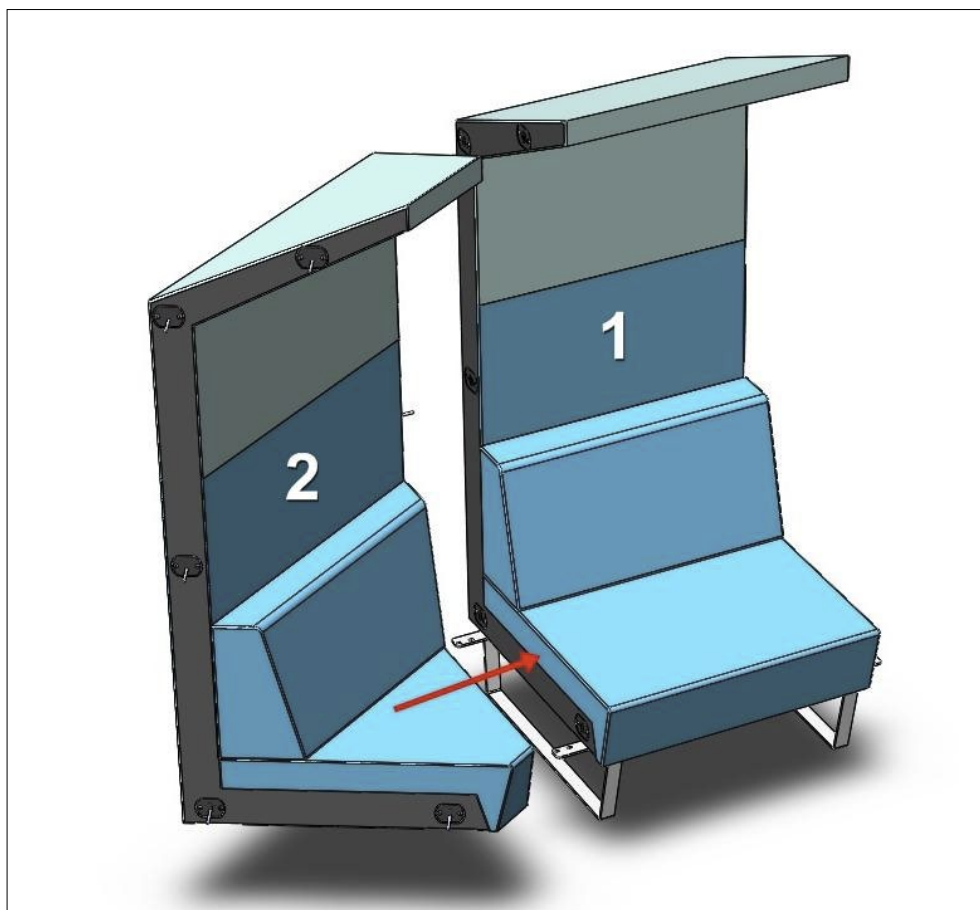
Sugerowana ilość montażystów: 2 osoby

Vorgeschlagene Anzahl der Installateure: 2 Personen

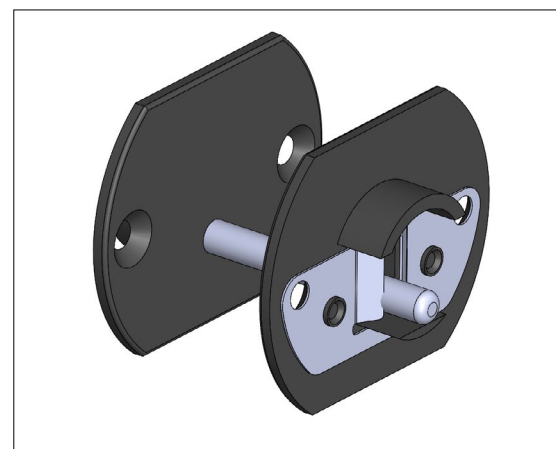
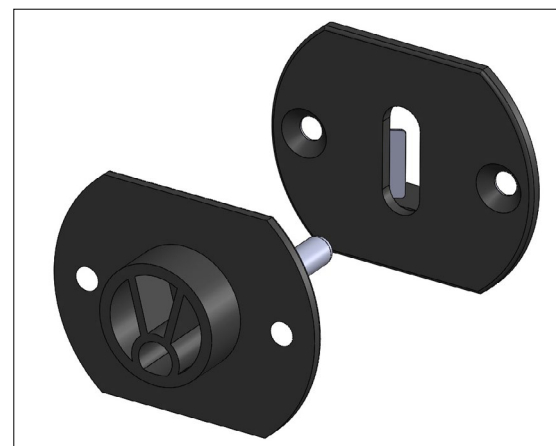
Suggested number of installers: 2 people



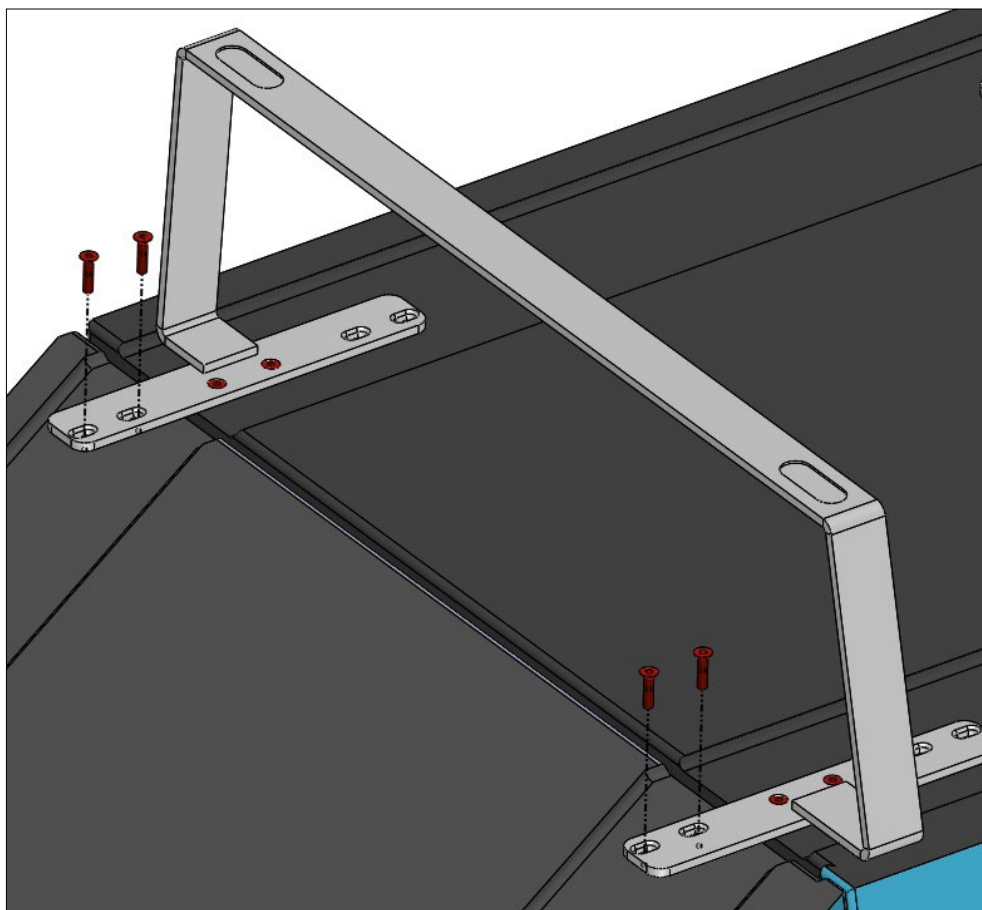
Składać według kolejności zaznaczonej na rysunku/
Montieren in der auf dem bild gezeigten reihenfolge/
Assemble in the order shown in the picture.



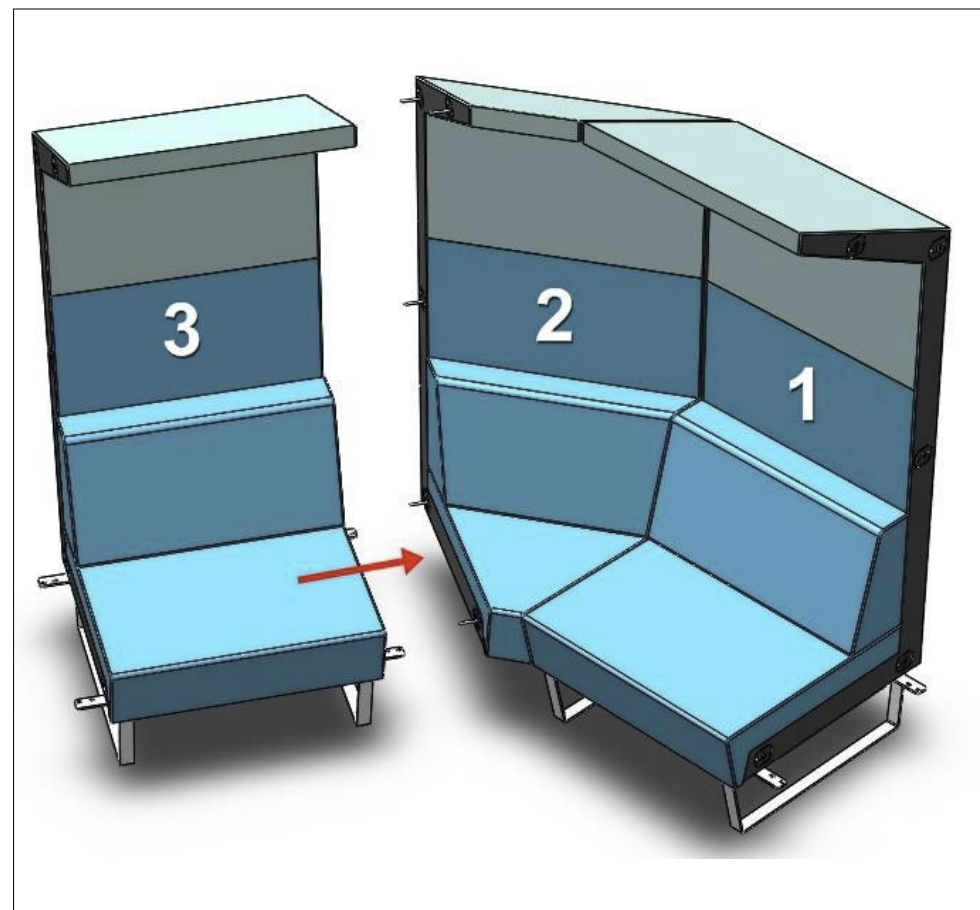
Połączyć moduł pierwszy z drugim/
Verbinden Sie das erste und zweite Modul/
Connect the first and second module.



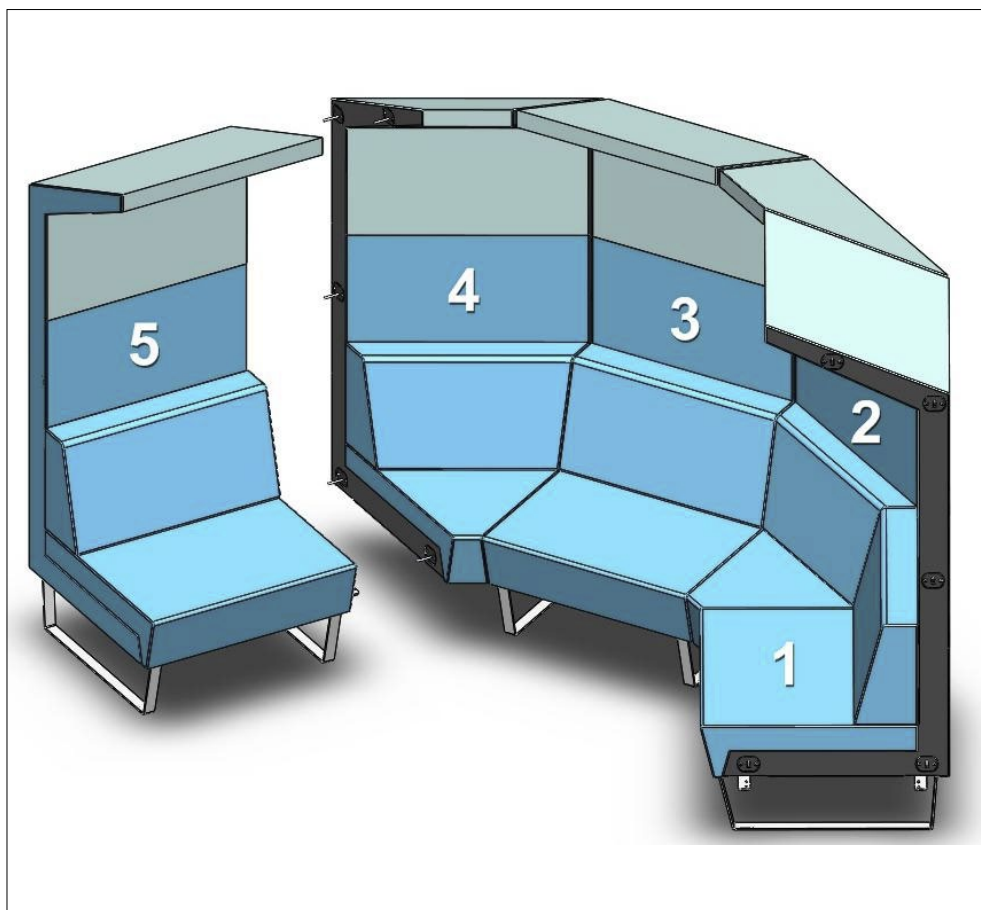
Wsunąć łączniki męskie w otwór/
Stecken Sie die Stecker in das Loch/
Insert the male connectors into the hole.



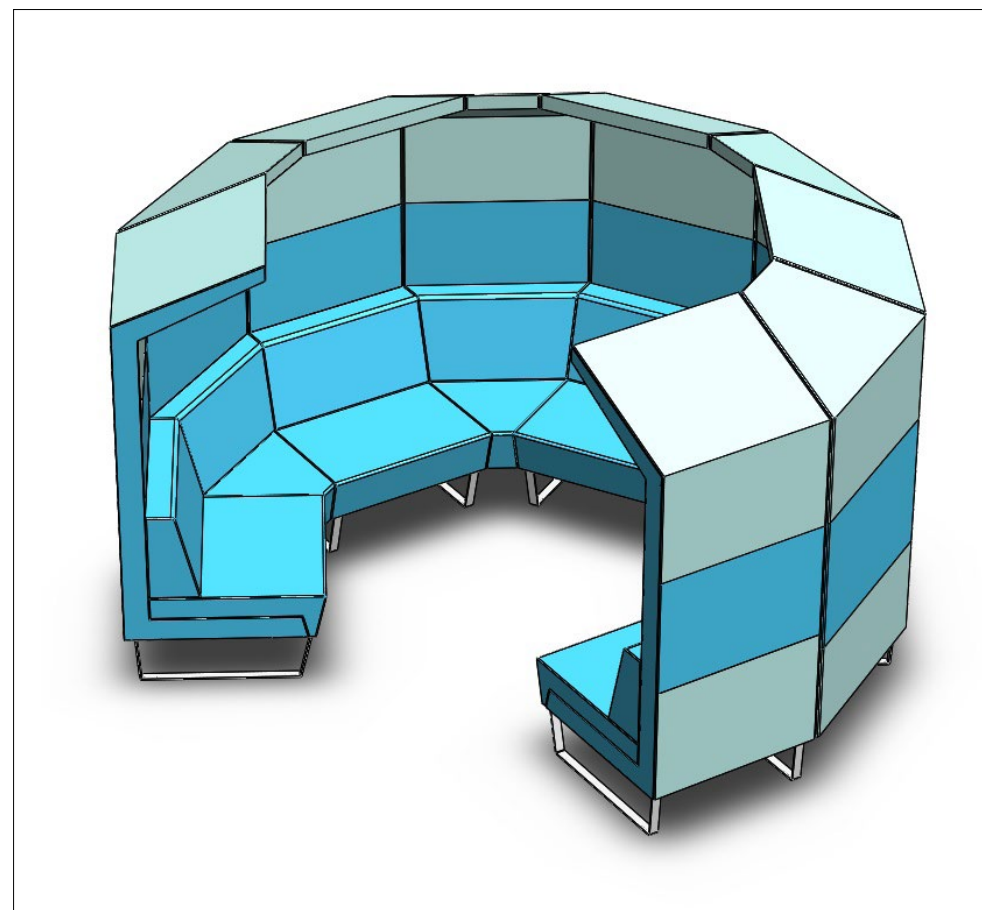
Przykręcić płożę do złączonych modułów/
Schrauben Sie das Bein an die angeschlossenen Module/
Screw the leg to the connected module.



Połączyć moduł trzeci z drugim/
Verbinden Sie das dritte Modul mit dem zweiten/
Connect the third module with the second one.



Przyłożyć i połączyć moduł piąty zakończywszy/
Platzieren Sie das fünfte Endmodul und schließen Sie es an/
Place and connect the fifth end module.



Z drugiej strony połączyć tak samo resztę modułów/
Schließen Sie auf der anderen Seite die restlichen Module an/
On the other side, connect the rest of the module.

