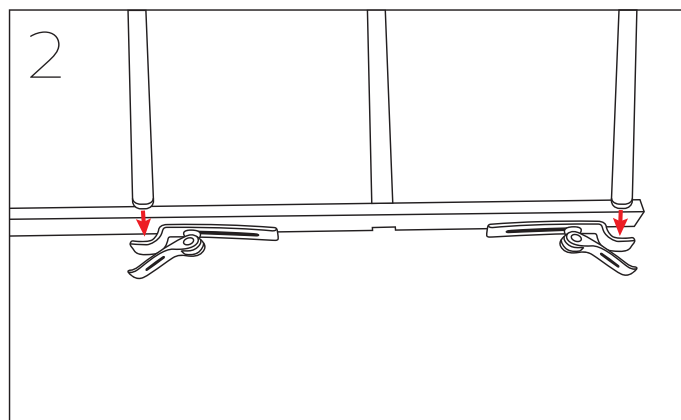
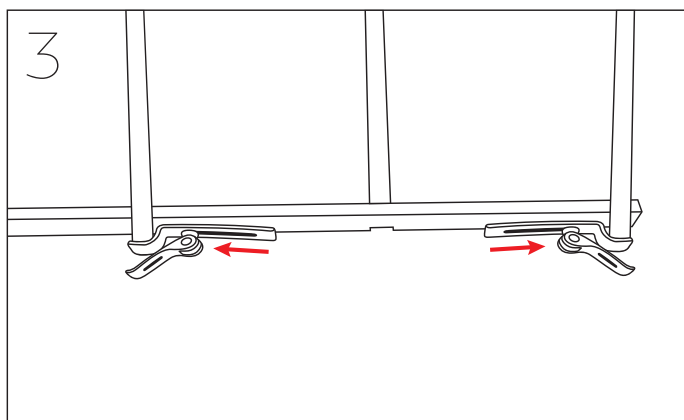


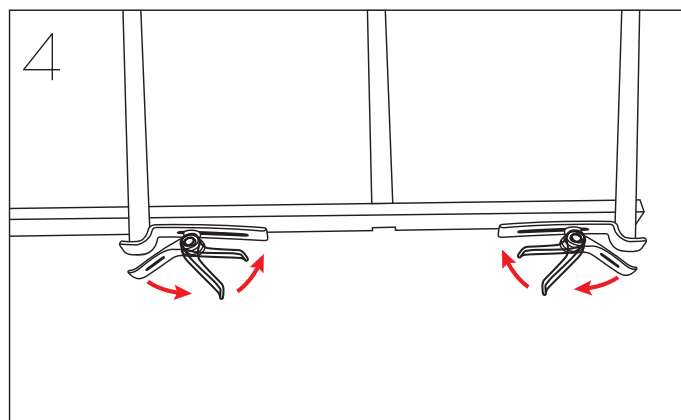
- A:** Otworzyć klamry **B:** Przesunąć zaciski do środka
A: Open the brackets **B:** Move the clamps towards the inside
A: Die Klammer öffnen **B:** Die Klemmen in die Mitte verschieben.



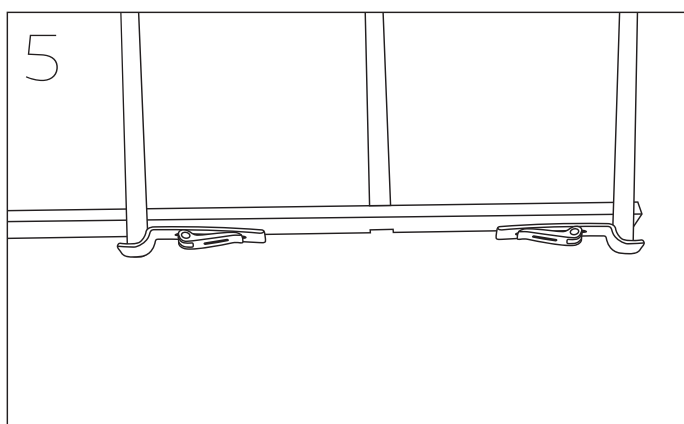
- Włożyć tylne nogi krzesła w miejsca wskazane strzałkami.
 Insert the chair's rear legs in the places indicated by arrows.
 Die hinteren Beine des Stuhls in die mit Pfeilen markierte Stellen einlegen.



- Metalowe zaciski dosunąć do nóg krzesła.
 Move the metal clamps close to the chair's legs.
 Die Metallklemmen an die Stuhlbeine schieben.



- Zamknąć klamry dociskowe.
 Close the setting brackets.
 Die Klammer schließen.



- Prawidłowo zamontowane krzesło.
 The chair is assembled correctly.
 Der Stuhl ist richtig montiert.



