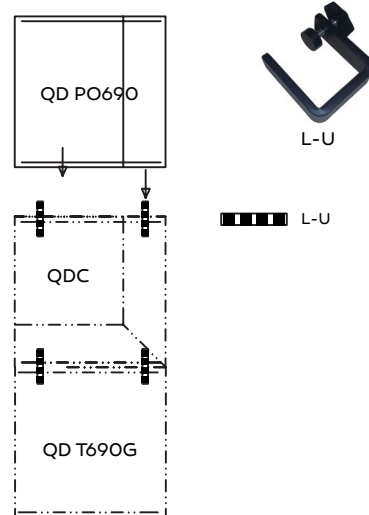
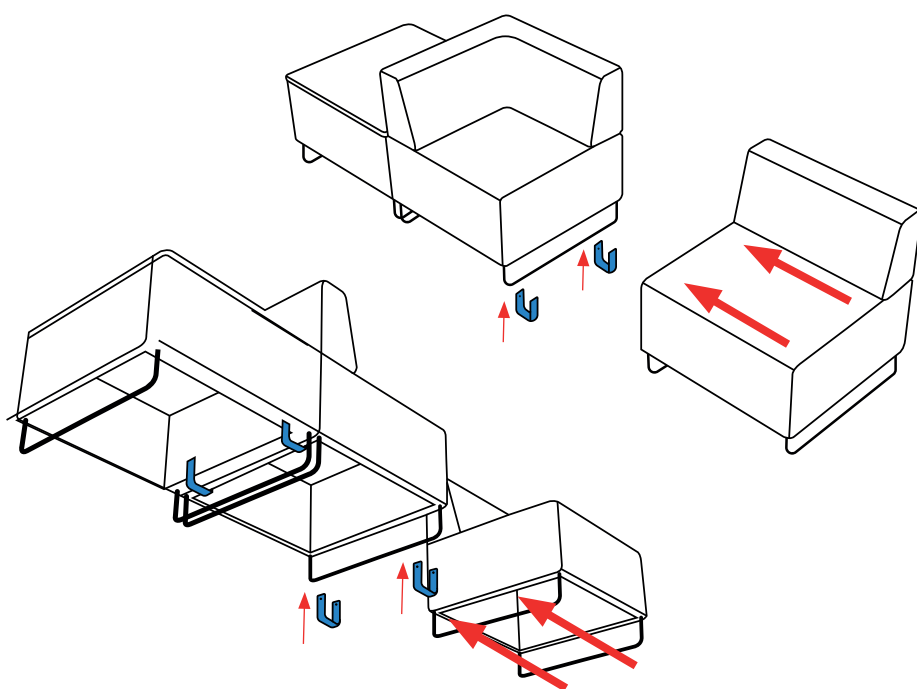
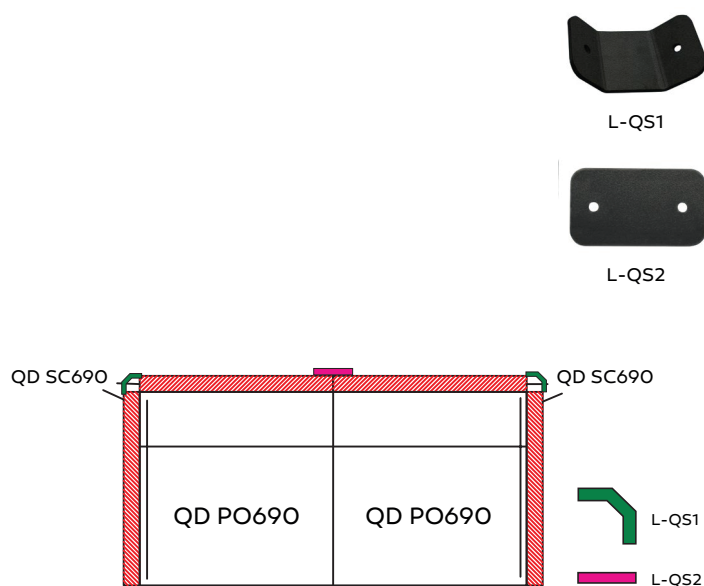
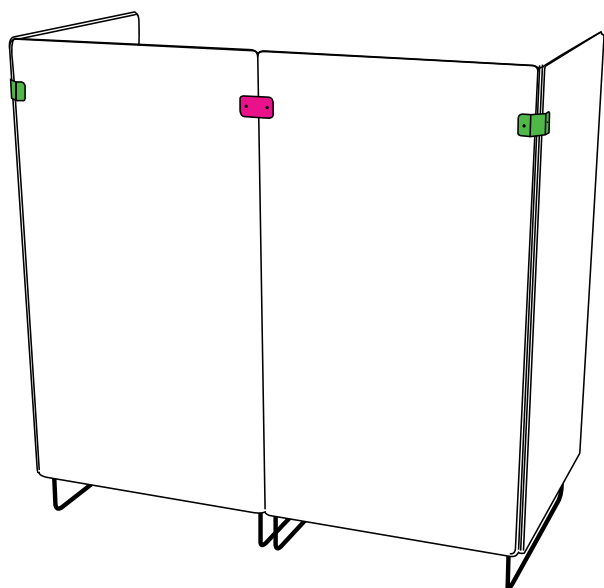
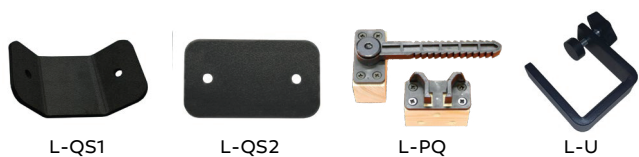
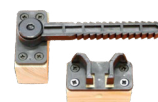
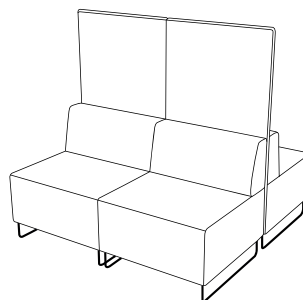
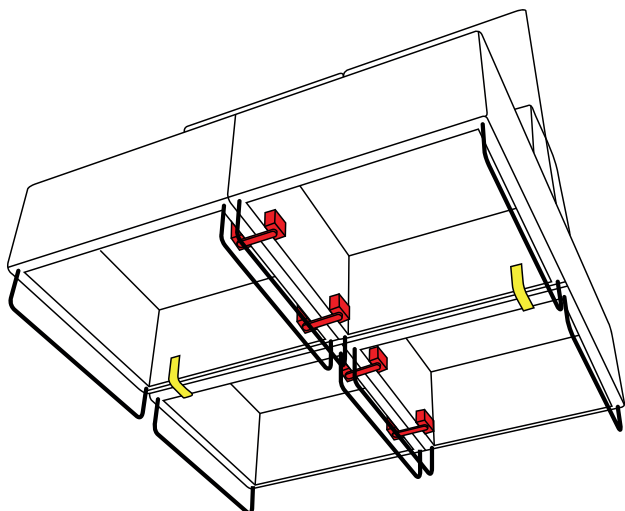


QUADRA - Przykłady łączenia sof i ścianek



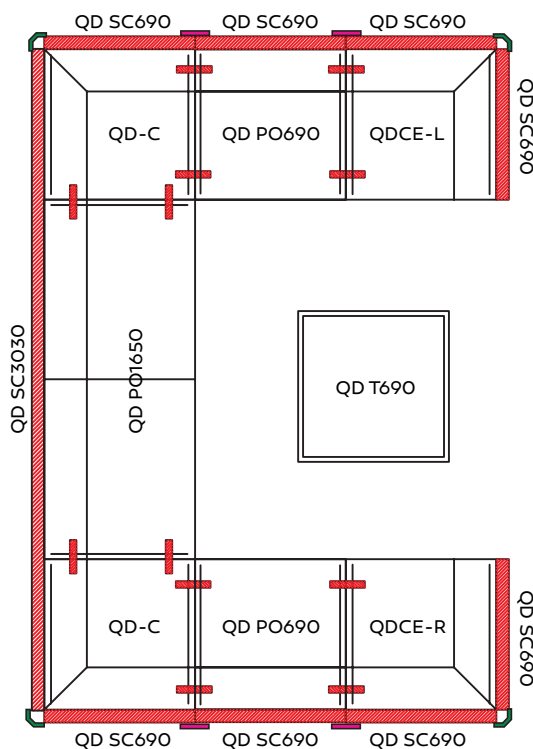
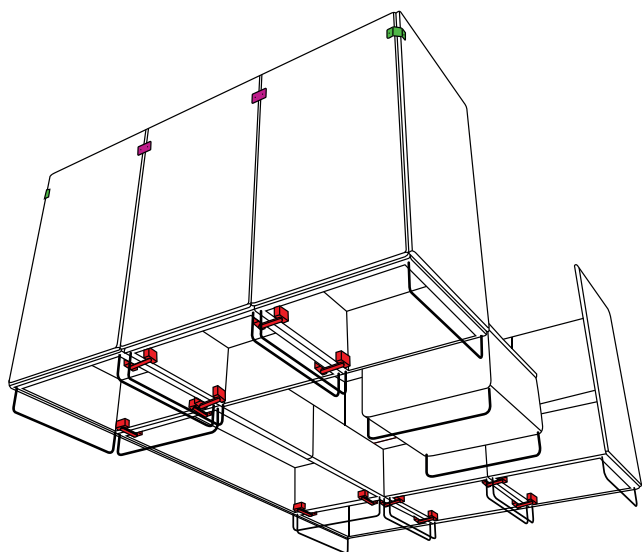
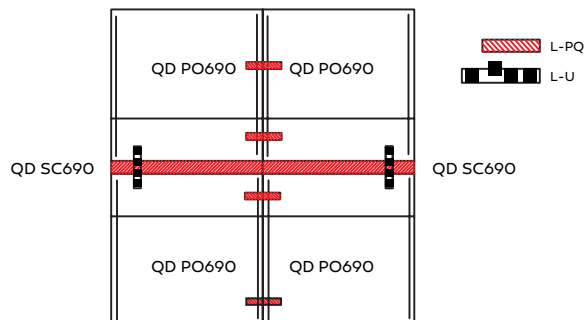
QUADRA - Przykłady łączenia sof i ścianek



L-PQ



L-U



L-QS1



L-QS2



L-PQ



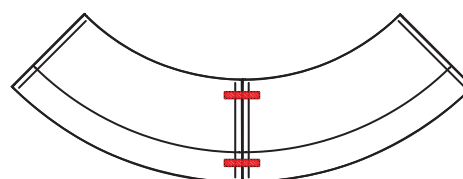
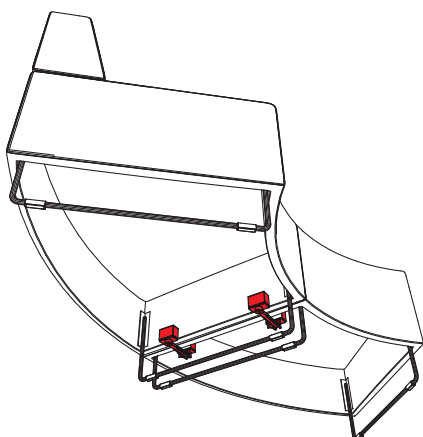
L-PQ



L-QS2



L-QS1



QD RO45 M OUT

QD RO45 M OUT