

epocc

EP HN

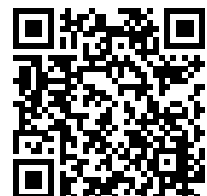
: fiche produit



Les chaises Epocc prouvent que le design, comme l'histoire, aime boucler la boucle. Le design minimaliste et la possibilité de revêtir une chaise de deux couleurs différentes permettent de créer un meuble moderne qui a de l'âme.

design:
Bejot Development Team

Site du produit
[lien vers le site](#)



bejot:

avantages de la collection

Maßgeschneidert für Ihre Bedürfnisse

Die Hocker sind in zwei Höhen erhältlich, so dass Sie Ihre Inneneinrichtung abwechslungsreich gestalten können.

Leichte Mobilität

Der spezielle Griff an der Rückseite der Rückenlehne macht es leicht, den Stuhl an jeden beliebigen Ort zu bringen.

donnes techniques

EP HN

Standard ●
Option ○

Design

CODE

Revêtement par poudre (couleurs selon le motif Bejot)

●

Pieds

CODE

Pieds pour sols carreaux, sols en bois et moquettes.

TK

●

Pieds en feutre pour sols en bois et stratifiés

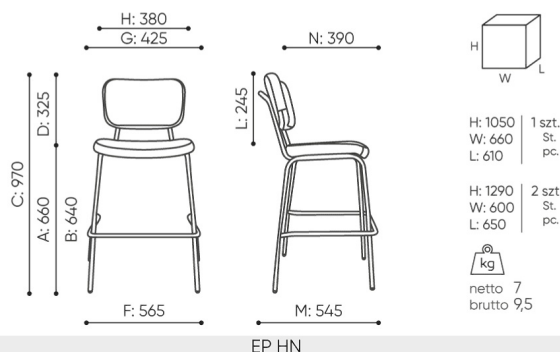
TF

○

EP HN - disponible aux tables de 900 mm de hauteur.
Empilables par paires de 3 pièces.

dimensions

EP HN



B hauteur d'assise: mesurée selon la norme PN EN 1335-1 avec une charge de 640N

F largeur dimensionnelle chaise / base

K hauteur du sol / l'accoudoir

C largeur de la hauteur du fauteuil

G largeur du siège

L longueur du dossier

D largeur de la hauteur du dossier

H largeur du dossier

M profondeur de la chaise dimensionnelle

N largeur de la profondeur de l'assise / longueur de l'assise

Toutes les dimensions sont en [mm] et se rapportent aux produits de la version de base. Les dimensions indiquées peuvent changer en fonction de l'ensemble des équipements sélectionnés. Bejot se réserve le droit de modifier certains éléments, ce qui peut affecter légèrement les dimensions du produit. En cas d'exigences particulières concernant les dimensions d'un produit donné, les informations susmentionnées doivent être reconnues par le producteur. La spécification ne constitue pas une offre au sens du Code civil. Les dimensions et les poids sont approximatifs et peuvent varier de 5%. Les exigences de la norme sont toujours respectées.

mat riaux disponibles pour la collection

1st price group	Bond, Fenno, Keimo, Lodge, Sawana
2nd price group	Alaska, Alpa, Charles, Charles - Studio Design, Cura, Era - Studio Design, Pastel, Roccia
3rd price group	Ally, Ally SD, Alpa-Studio Design, Blazer, Cura SD, Cyber SD, Easy SD, Oceanic, Silvertex , Silvertex - Studio Design, Synergy, Synergy - Studio Design
4th price group	Oceanic-Studio Design, Remix - Studio Design
5th price group	Steelcut Trio 3
Cuir	Leather
Metal	Metal - powder coated

