

epocc_lounge

EP 522

: fiche produit



Un loge de la simplicité et une inspiration du design des années passées - voici la définition de la collection Epocc_lounge.

Le siège large et profond et le dossier bien profilé garantissent un confort maximal en position assise, tandis que l'appui-tête acoustique réduit les bruits extérieurs.

design:

Jan Kochański

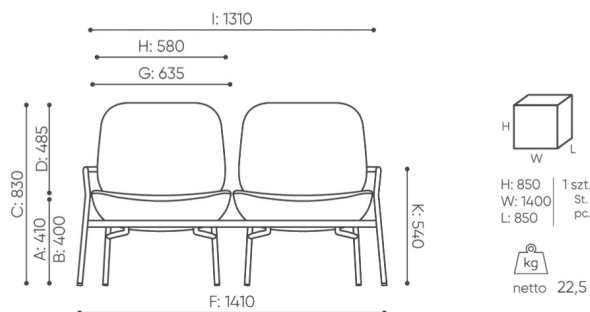
Site du produit
[lien vers le site](#)



bejot:

dimensions

EP 522



EP 522

C hauteur totale
D hauteur du dossier

G largeur de l'assise
H largeur du dossier

M profondeur totale
N profondeur de l'assise

Toutes les dimensions sont en [mm] et se rapportent aux produits de la version de base. Les dimensions indiquées peuvent changer en fonction de l'ensemble des équipements sélectionnés. Bejot se réserve le droit de modifier certains éléments, ce qui peut affecter légèrement les dimensions du produit. En cas d'exigences particulières concernant les dimensions d'un produit donné, les informations susmentionnées doivent être reconnues par le producteur. La spécification ne constitue pas une offre au sens du Code civil. Les dimensions et les poids sont approximatifs et peuvent varier de 5%. Les exigences de la norme sont toujours respectées.

mat riaux disponibles pour la collection

1st price group	Fenno, Keimo, Lodge
2nd price group	Alaska, Alpa, Charles, Charles - Studio Design, Cura, Era - Studio Design, Pastel, Roccia
3rd price group	Ally, Ally SD, Alpa-Studio Design, Blazer, Cura SD, Cyber SD, Easy SD, Oceanic, Silvertex , Silvertex - Studio Design, Synergy, Synergy - Studio Design
4th price group	Oceanic-Studio Design, Remix - Studio Design
5th price group	Steelcut Trio 3
Cuir	Leather
Tabletop	Laminated tabletop, Finger joint wood
Metal	Metal - powder coated

bejot:epocc_lounge

