

fendo

FD H M

: fiche produit



Fendo se caractérise par sa forme élégante et moderne, sa finition précise et un large éventail de modèles et de couleurs disponibles. Il est parfaitement adapté aux bureaux et aux espaces publics tels que les salles de réunion, les salles d'attente et les cantines.

design:
Scagnellato & Ferrarese

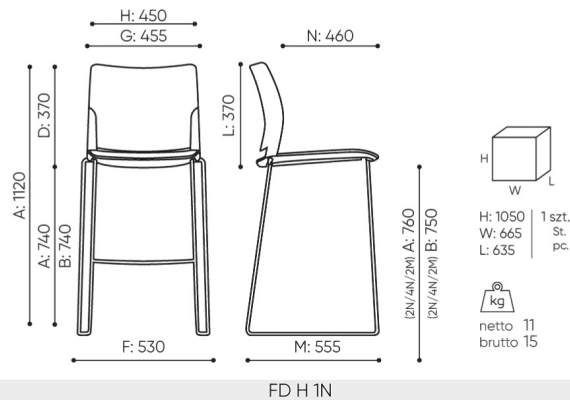
Site du produit
[lien vers le site](#)



bejot:

dimensions

FD H M



FD H 1N

- B** hauteur d'assise: mesur e selon la norme PN EN 1335-1 avec une charge de 640N
- C** r glage de la hauteur du fauteuil
- D** r glage de la hauteur du dossier
- F** largeur dimensionnelle chaise / base
- G** largeur du si ge
- H** largeur du dossier
- K** hauteur du sol l'accoudoir
- L** longueur du dossier
- M** profondeur de la chaise dimensionnelle
- N** r glage de la profondeur de l'assise / longueur de l'assise

Toutes les dimensions sont en [mm] et se rapportent aux produits de la version de base. Les dimensions indiqu es peuvent changer en fonction de l'ensemble des quipements s lectionn s. Bejot se r serve le droit de modifier certains lments, ce qui peut affecter l g rement les dimensions du produit. En cas d'exigences particuli res concernant les dimensions d'un produit donn , les informations susmentionn es doivent tre reconnues par le producteur. La sp cification ne constitue pas une offre au sens du Code civil. Les dimensions et les poids sont approximatifs et peuvent varier de 5%. Les exigences de la norme sont toujours respect es.

mat riaux disponibles pour la collection

| | |
|-----------------|---|
| 1st price group | Bond, Fenno, Keimo, Lodge, Sawana |
| 2nd price group | Alaska, Alpa, Charles, Charles - Studio Design, Cura, Pastel, Roccia, Valencia |
| 3rd price group | Ally, Ally SD, Alpa-Studio Design, Blazer, Cura SD, Cyber SD, Easy SD, Oceanic, Silvertex , Silvertex - Studio Design, Synergy, Synergy - Studio Design, Valencia - Studio Design |
| 4th price group | Oceanic-Studio Design, Remix - Studio Design |
| 5th price group | Steelcut Trio 3 |
| Cuir | Leather |
| Membrane | Membrane Kyos, Momo, Milla |
| Metal | Metal - powder coated |

bejot:fendo

