

flos

FS LH

: fiche produit



La collection Flos propose des si ges extr mement confortables avec une large gamme de bases : en m tal, en bois, sur roulettes, basses, hautes et bancs. Elle est parfaite pour les bureaux et les lieux de travail domestiques.

design:
Tomasz Augustyniak

**must
have**
LA BIEN DITTE DÉCORATION

bejot:

Site du produit
[lien vers le site](#)



avantages de la collection

d tente et communication

La fluidité des lignes de contour, la légèreté des formes du mobilier et une touche de caractère classique confèrent de la finesse aux banquettes Flos, particulièrement appréciables dans les espaces de détente. Pour les intérieurs axés sur l'intégration, l'utilisation de canapés au lieu de chaises permet de créer une atmosphère moins formelle, de réduire la distance et d'établir de nouvelles relations.

bancs hauts et bas

Les bancs Flos avec une base revêtue de poudre sont disponibles en deux hauteurs (haute et basse). Les bancs en chêne ou en chêne-maté sont disponibles qu'en une seule hauteur (basse).

données techniques

FS LH

Standard ●
Option ○

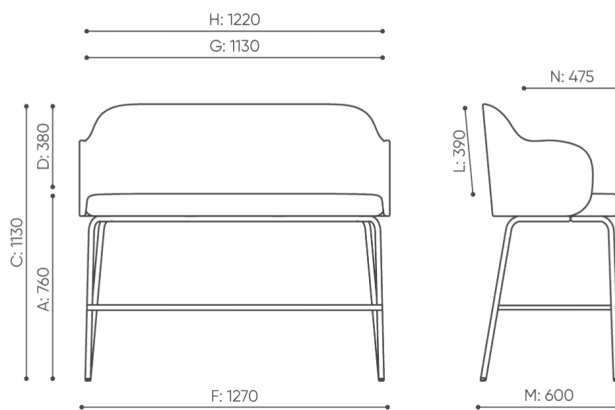
Base	CODE
Peinture poudre (couleurs selon le nuancier Bejot)	●

Pieds	CODE
Pieds pour sol souple	TK ●
Pieds en feutre pour sol dur	TF ○

FS LH - d d i aux tables d'une hauteur de 1100 mm
FS LHN - d d i aux tables d'une hauteur de 900 mm
FS L215 - d d i aux tables d'une hauteur de 740 mm

dimensions

FS LH



FS LH

B hauteur d'assise: mesurée selon la norme PN EN 1335-1 avec une charge de 640N

C largeur de la hauteur du fauteuil

D largeur de la hauteur du dossier

F largeur dimensionnelle chaise / base

G largeur du siège

H largeur du dossier

K hauteur du sol l'accoudoir

L longueur du dossier

M profondeur de la chaise dimensionnelle

N largeur de la profondeur de l'assise / longueur de l'assise

Toutes les dimensions sont en [mm] et se rapportent aux produits de la version de base. Les dimensions indiquées peuvent changer en fonction de l'ensemble des équipements sélectionnés. Bejot se réserve le droit de modifier certains éléments, ce qui peut affecter légèrement les dimensions du produit. En cas d'exigences particulières concernant les dimensions d'un produit donné, les informations susmentionnées doivent être reconnues par le producteur. La spécification ne constitue pas une offre au sens du Code civil. Les dimensions et les poids sont approximatifs et peuvent varier de 5%. Les exigences de la norme sont toujours respectées.

mat riaux disponibles pour la collection

1st price group	Fenno, Keimo, Lodge
2nd price group	Alaska, Alpa, Charles - Studio Design, Cura, Pastel, Roccia
3rd price group	Ally, Ally SD, Alpa-Studio Design, Blazer, Cura SD, Cyber SD, Easy SD, Oceanic, Silvertex , Silvertex - Studio Design, Synergy, Synergy - Studio Design
4th price group	Oceanic-Studio Design, Remix - Studio Design
5th price group	Steelcut Trio 3
Cuir	Leather
Wood	Solid oak wood - clear varnish matt
Metal	Metal - powder coated

bejot:flos

