

# flos

## FS KP 4W

### : fiche produit



La collection Flos propose des si ges extr mement confortables avec une large gamme de bases : en m tal, en bois, sur roulettes, basses, hautes et bancs. Elle est parfaite pour les bureaux et les lieux de travail domestiques.

**design:**  
**Tomasz Augustyniak**

**must  
have**  
LA BIEN DITTE DÉCORATION

# bejot:

**Site du produit**  
[lien vers le site](#)



# avantages de la collection

## une chaise - de nombreuses possibilités

La collection de chaises Flos se distingue par son large éventail de pitements (en métal, en bois ou sur roulettes). Deux types d'assise aussi confortables l'un que l'autre, avec ou sans accoudoirs, répondent aux besoins de l'environnement de travail d'aujourd'hui (bureau et home office).

## confort d'utilisation

Les sièges Flos utilisent des cônes de compression qui augmentent considérablement le confort d'assise.

## données techniques

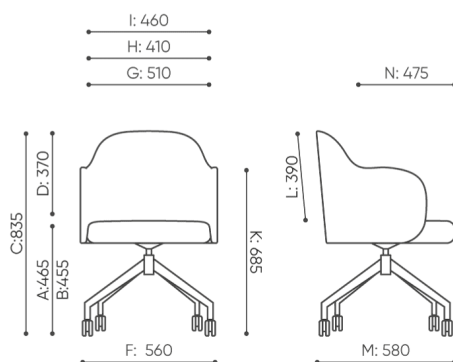
FS KP 4W

Standard ●  
Option ○

Mécanisme	CODE	
Rotatif, sans réglage en hauteur	A	●
Rotatif avec fonction de mouvement 3d (avant, arrière et latéral) sans réglage de la hauteur	O5	○
<b>Base</b>		
Base 4 branches en aluminium poli (effet chromé) Ø700	38	●
Socle 4 branches en aluminium peint en poudre (couleurs selon le nuancier Bejot) Ø700	39	○
<b>Roulettes</b>		
Roulettes dures pour sols souples Ø 65 avec frein automatique	DEMA	●
Roulettes souples pour sols durs Ø 65 avec frein automatique	DEMAD	○
Roulettes universelles sans frein, couleur blanche	RL W4	○

# dimensions

FS KP 4W



FS KP 4W

- |  |   |  |
|--|---|--|
| <b>B</b> hauteur d'assise: mesurée selon la norme PN EN 1335-1 avec une charge de 640N | <b>F</b> largeur dimensionnelle chaise / base | <b>K</b> hauteur du sol à l'accoudoir                                |
| <b>C</b> réglage de la hauteur du fauteuil   | <b>G</b> largeur du siège                     | <b>L</b> longueur du dossier   |
| <b>D</b> réglage de la hauteur du dossier  | <b>H</b> largeur du dossier                   | <b>M</b> profondeur de la chaise dimensionnelle                      |
|  |   | <b>N</b> réglage de la profondeur de l'assise / longueur de l'assise |

Toutes les dimensions sont en [mm] et se rapportent aux produits de la version de base. Les dimensions indiquées peuvent changer en fonction de l'ensemble des équipements sélectionnés. Bejot se réserve le droit de modifier certains éléments, ce qui peut affecter légèrement les dimensions du produit. En cas d'exigences particulières concernant les dimensions d'un produit donné, les informations susmentionnées doivent être reconnues par le producteur. La spécification ne constitue pas une offre au sens du Code civil. Les dimensions et les poids sont approximatifs et peuvent varier de 5%. Les exigences de la norme sont toujours respectées.

## mat riaux disponibles pour la collection

1st price group	Fenno, Keimo, Lodge
2nd price group	Alaska, Alpa, Charles, Charles - Studio Design, Cura, Pastel, Roccia
3rd price group	Ally, Ally SD, Alpa-Studio Design, Blazer, Cura SD, Cyber SD, Easy SD, Oceanic, Silvertex , Silvertex - Studio Design, Synergy, Synergy - Studio Design
4th price group	Oceanic-Studio Design, Remix - Studio Design
5th price group	Steelcut Trio 3
Cuir	Leather
Wood	Solid oak wood - clear varnish matt
Metal	Metal - powder coated

bejot:flos

