

flos

FSW KP 740

: fiche produit



La collection Flos propose des si ges extr mement confortables avec une large gamme de bases : en m tal, en bois, sur roulettes, basses, hautes et bancs. Elle est parfaite pour les bureaux et les lieux de travail domestiques.

design:
Tomasz Augustyniak

**must
have**
LA BIEN DITTE DÉCORATION

bejot:

Site du produit
[lien vers le site](#)



avantages de la collection

une chaise - de nombreuses possibilités

La collection de chaises Flos se distingue par son large éventail de finitions (en métal, en bois ou sur roulettes). Deux types d'assise aussi confortables l'un que l'autre, avec ou sans accoudoirs, répondent aux besoins de l'environnement de travail d'aujourd'hui (bureau et home office).

confort d'utilisation

Les sièges Flos utilisent des ressorts de compression qui augmentent considérablement le confort d'assise.

données techniques

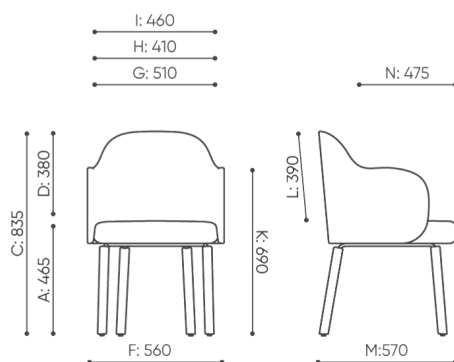
FSW KP 740

Standard ●
Option ○

Base	CODE	
Peinture en poudre (couleurs selon le nuancier Bejot) + pieds en bois (chêne massif - couleur naturelle 01)	01	●
Pieds	CODE	
Pieds pour sol souple	DK	●
Pieds en feutre pour sol dur	DF	○

dimensions

FSW KP 740



FSW KP 740

B hauteur d'assise: mesurée selon la norme PN EN 1335-1 avec une charge de 640N

C largeur de la hauteur du fauteuil

D largeur de la hauteur du dossier

F largeur dimensionnelle chaise / base

G largeur du siège

H largeur du dossier

K hauteur du sol / l'accoudoir

L longueur du dossier

M profondeur de la chaise dimensionnelle

N largeur de la profondeur de l'assise / longueur de l'assise

Toutes les dimensions sont en [mm] et se rapportent aux produits de la version de base. Les dimensions indiquées peuvent changer en fonction de l'ensemble des équipements sélectionnés. Bejot se réserve le droit de modifier certains éléments, ce qui peut affecter légèrement les dimensions du produit. En cas d'exigences particulières concernant les dimensions d'un produit donné, les informations susmentionnées doivent être reconnues par le producteur. La spécification ne constitue pas une offre au sens du Code civil. Les dimensions et les poids sont approximatifs et peuvent varier de 5%. Les exigences de la norme sont toujours respectées.

mat riaux disponibles pour la collection

1st price group	Fenno, Keimo, Lodge
2nd price group	Alaska, Alpa, Charles, Charles - Studio Design, Cura, Pastel, Roccia
3rd price group	Ally, Ally SD, Alpa-Studio Design, Blazer, Cura SD, Cyber SD, Easy SD, Oceanic, Silvertex , Silvertex - Studio Design, Synergy, Synergy - Studio Design
4th price group	Oceanic-Studio Design, Remix - Studio Design
5th price group	Steelcut Trio 3
Cuir	Leather
Wood	Solid oak wood - clear varnish matt
Metal	Metal - powder coated

bejot:flos

