

flos

FS KP H

: fiche produit



La collection Flos propose des si ges extr mement confortables avec une large gamme de bases : en m tal, en bois, sur roulettes, basses, hautes et bancs. Elle est parfaite pour les bureaux et les lieux de travail domestiques.

design:
Tomasz Augustyniak

**must
have**
LA BIEN DITTE SÉLECTION

bejot:

Site du produit
[lien vers le site](#)



avantages de la collection

chaises de bar confortables

Le baquet ergonomique de la chaise Flos hocker s'adapte à la forme du dos, offrant un soutien de la colonne vertébrale dans un design classique et élégant. Les hockers sont désormais utilisés dans les bureaux et les restaurants, ainsi qu'à la maison.

données techniques

FS KP H

Standard ●
Option ○

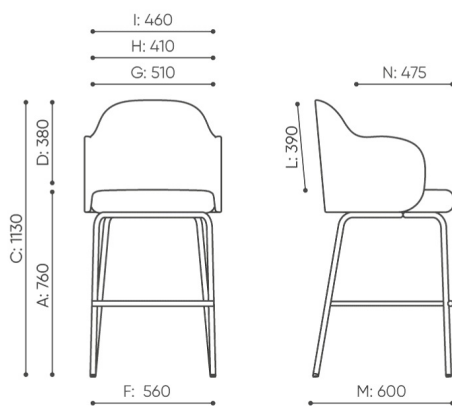
Base	CODE
Peinture poudre (couleurs selon le nuancier Bejot)	●

Pieds	CODE
Pieds pour sol souple	TK ●
Pieds en feutre pour sol dur	TF ○

FS K H/ FS KP H - dedicated to tables with a height of 1100 mm
FS K HN/ FS KP HN - dedicated to tables with a height of 900 mm

dimensions

FS KP H



FS KP H

B hauteur d'assise: mesurée selon la norme PN EN 1335-1 avec une charge de 640N

C réglage de la hauteur du fauteuil

D réglage de la hauteur du dossier

F largeur dimensionnelle chaise / base

G largeur du siège

H largeur du dossier

K hauteur du sol l'accoudoir

L longueur du dossier

M profondeur de la chaise dimensionnelle

N réglage de la profondeur de l'assise / longueur de l'assise

Toutes les dimensions sont en [mm] et se rapportent aux produits de la version de base. Les dimensions indiquées peuvent changer en fonction de l'ensemble des équipements sélectionnés. Bejot se réserve le droit de modifier certains éléments, ce qui peut affecter également les dimensions du produit. En cas d'exigences particulières concernant les dimensions d'un produit donné, les informations susmentionnées doivent être reconnues par le producteur. La spécification ne constitue pas une offre au sens du Code civil. Les dimensions et les poids sont approximatifs et peuvent varier de 5%. Les exigences de la norme sont toujours respectées.

mat riaux disponibles pour la collection

1st price group	Fenno, Keimo, Lodge
2nd price group	Alaska, Alpa, Charles, Charles - Studio Design, Cura, Pastel, Roccia
3rd price group	Ally, Ally SD, Alpa-Studio Design, Blazer, Cura SD, Cyber SD, Easy SD, Oceanic, Silvertex , Silvertex - Studio Design, Synergy, Synergy - Studio Design
4th price group	Oceanic-Studio Design, Remix - Studio Design
5th price group	Steelcut Trio 3
Cuir	Leather
Metal	Metal - powder coated

bejot:flos

