

# flos

FSW F 740

: fiche produit



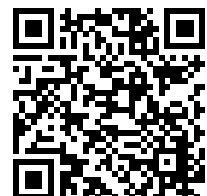
La collection Flos propose des sièges extrêmement confortables avec une large gamme de bases : en métal, en bois, sur roulettes, basses, hautes et bancs. Elle est parfaite pour les bureaux et les lieux de travail domestiques.

**design:**  
**Tomasz Augustyniak**

**must  
have**  
LA BIEN-ÊTRE DÉCORATION

# bejot:

**Site du produit**  
[lien vers le site](#)



# avantages de la collection

## harmonie et confort

Les lignes organiques des chaises longues leur confèrent l'élégance et la subtilité. Flos\_lounge s'intègre dans les espaces de travail domestiques et les zones de détente et de tranquillité.

## la biophilie associe l'ergonomie

Les fauteuils lounge de la collection Flos sont conçus pour des espaces axés sur le bien-être des employés.

Le design biophilique du siège rappelle la nature, tandis que sa forme ergonomique garantit un confort d'assise.

## données techniques

FSW F 740

Standard ●  
Option ○

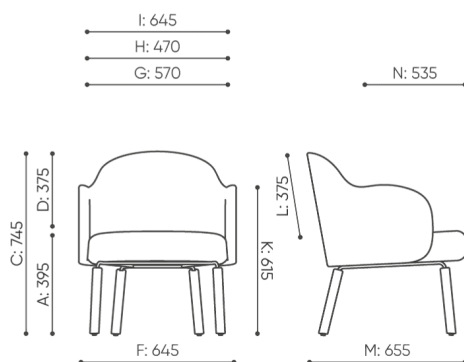
Base	CODE
Peinture en poudre (couleurs selon le nuancier Bejot) + pieds en bois (chêne massif - couleur naturelle 01)	01 ●

Pieds	CODE
Pieds pour sol souple	DK ●
Pieds en feutre pour sol dur	DF ○

# dimensions

## FSW F 740



FSW F 740

**C** hauteur totale  
**D** hauteur du dossier

**G** largeur de l'assise  
**H** largeur du dossier

**M** profondeur totale  
**N** profondeur de l'assise

Toutes les dimensions sont en [mm] et se rapportent aux produits de la version de base. Les dimensions indiquées peuvent changer en fonction de l'ensemble des équipements sélectionnés. Bejot se réserve le droit de modifier certains éléments, ce qui peut affecter légèrement les dimensions du produit. En cas d'exigences particulières concernant les dimensions d'un produit donné, les informations susmentionnées doivent être reconnues par le producteur. La spécification ne constitue pas une offre au sens du Code civil. Les dimensions et les poids sont approximatifs et peuvent varier de 5%. Les exigences de la norme sont toujours respectées.

## mat riaux disponibles pour la collection

1st price group	Fenno, Keimo, Lodge
2nd price group	Alaska, Alpa, Charles, Charles - Studio Design, Cura, Pastel, Roccia
3rd price group	Ally, Ally SD, Alpa-Studio Design, Blazer, Cura SD, Cyber SD, Easy SD, Oceanic, Silvertex , Silvertex - Studio Design, Synergy, Synergy - Studio Design
4th price group	Oceanic-Studio Design, Remix - Studio Design
5th price group	Steelcut Trio 3
Cuir	Leather
Wood	Solid oak wood - clear varnish matt
Metal	Metal - powder coated

bejot:flos

