

# flos:acoustics

FS SC8W

: fiche produit



Les panneaux et crans acoustiques Flos remplissent trois fonctions importantes : l'insonorisation, la division de l'espace et l'esthétique. Tous les meubles Flos sont unis par une ligne de forme fluide qui exprime la paix et l'harmonie.

**design:**  
**Tomasz Augustyniak**

**Site du produit**  
[lien vers le site](#)



**bejot:**

# avantages de la collection

## murs acoustiques

La ligne de contour caractéristique et fluide est inscrite sur l'une des faces des panneaux et des murs acoustiques. L'utilisation à la fois d'écans individuels et d'écans assemblés permet de créer des agencements fonctionnels cohérents et offre un large éventail de possibilités d'agencement.

## connexion silencieuse

Des connecteurs permettent de relier deux écans (en ligne droite et avec des angles de 90° et 135°). Les connecteurs ne peuvent être utilisés que pour des écans ayant un côté droit (pas de connexion possible du côté de l'onde).

## top pratique

Les murs acoustiques peuvent être équipés en option d'un toit (disponible en deux hauteurs).

## données techniques

FS SC8W

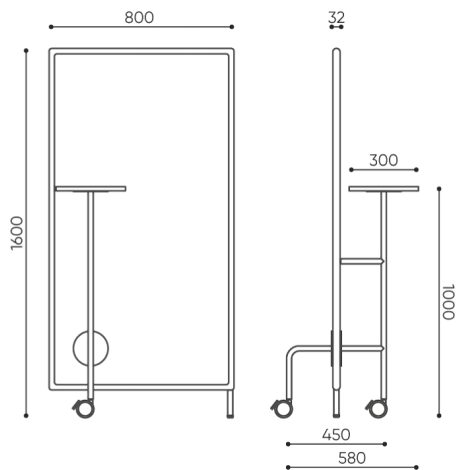
Standard ●  
Option ○

Bases	KOD	
Base thermolaquée (couleurs selon le nuancier Bejot) avec deux bras équipés de roulettes avec frein et 1 pied réglable en hauteur	2TN	●
Roulette avec frein au lieu d'un pied	3TN	○
Table		
Table h 740 mm - base en poudre + plateau Ø 300 mm en carton stratifié (couleurs selon le nuancier Bejot)	TBL-LAM	○
Table h 1000 mm - peinture en poudre dans la couleur de la base + plateau Ø 300 mm en carton stratifié (couleurs selon le nuancier Bejot) <sup>1</sup>	TBH-LAM	○

<sup>1</sup> Les tables TBH - LAM ne peuvent être utilisées que sur un seul côté du mur.

# dimensions

FS SC8W



FS SC8W + TBH

Toutes les dimensions sont en [mm] et se rapportent aux produits de la version de base. Les dimensions indiquées peuvent changer en fonction de l'ensemble des équipements sélectionnés. Bejot se réserve le droit de modifier certains éléments, ce qui peut affecter également les dimensions du produit. En cas d'exigences particulières concernant les dimensions d'un produit donné, les informations susmentionnées doivent être reconnues par le producteur. La spécification ne constitue pas une offre au sens du Code civil. Les dimensions et les poids sont approximatifs et peuvent varier de 5%. Les exigences de la norme sont toujours respectées.

# mat riaux disponibles pour la collection

1st price group	Fenno, Lodge
2nd price group	Alaska, Alpa, Charles, Charles - Studio Design, Cura, Era - Studio Design, Pastel, Roccia
3rd price group	Ally, Ally SD, Alpa-Studio Design, Blazer, Cura SD, Cyber SD, Easy SD, Oceanic, Synergy, Synergy - Studio Design
4th price group	Oceanic-Studio Design, Remix - Studio Design
5th price group	Steelcut Trio 3
Tabletop	Laminated tabletop
Metal	Metal - powder coated

bejot:flos:acoustics

