

haali

HL HN P

: fiche produit



Haali – made for meetings!

Une collection de chaises et de murs acoustiques conçus pour les bureaux modernes et dynamiques. Elle est idéale partout où le silence et la concentration sont importants, permettant de créer des lieux de travail et de réunion confortables.

design:
Wojciech Wolczyk

Site du produit
[lien vers le site](#)



bejot:

avantages de la collection

Haali ECO

La coque de chaise de couleur taupe de la collection Haali est fabriquée à partir de matériaux recyclés. Cette version a été créée dans un souci de durabilité : la coque de l'assise est composée de 50 % de plastique recyclé post-industriel et 50 % de plastique recyclé post-consommation. Haali ECO allie fonctionnalité et responsabilité environnementale, répondant ainsi parfaitement aux besoins des projets modernes et conscients.

La chaise Haali ECO en couleur taupe est fabriquée à 100 % en matériau recyclé. En raison des propriétés du matériau naturel, de légères variations (irrégularités) de teinte peuvent apparaître à la surface de la chaise.

siège souple et confortable

Les baquets des chaises sont en plastique avec ajout de fibre de verre, ce qui les rend flexibles et durables. Les chaises Haali existent en deux versions : avec ou sans accoudoirs. Il est également possible d'opter pour un siège rembourré.

szeroki wybór baz

Krzesełko Haali występuje w siedmiu wariantach podstawy, co pozwala dopasować je do różnych przestrzeni i funkcji. Do wyboru są trzy wersje na bazie prętowej: na stopkach, na płozach lub na kółkach. Dla większej mobilności dostępne są także wersje obrotowe – na krzyżaku 4-ramiennym lub 5-ramiennym z kółkami. Uzupełnieniem oferty jest wariant na tapicerowanej podstawie, który nadaje meblowi elegancki, stacjonarny charakter.

données techniques

HL HN P

Standard ●
Option ○

Konstrukcja

Malowana proszkowo (kolorystyka wg wzornika Bejot)

●

Chromowana

○

Ślizgi

Ślizgi na podłogi ceramiczne, betonowe i wykładziny

●

Ślizgi filcowe na podłogi drewniane i panele

○

Opis

KOD

Całość tworzywo sztuczne

1N

Siedzisko tapicerowane/ oparcie tworzywo sztuczne

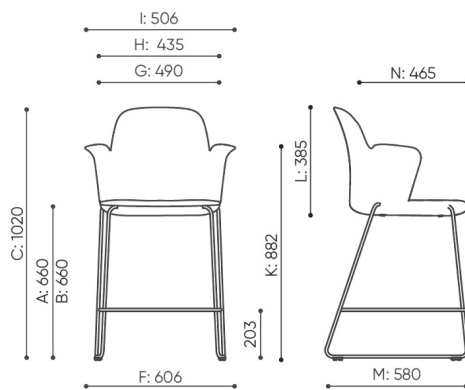
2N

HL H/ HL H P - dedykowane do stołów o wysokości 1100 mm

HL HN/ HL HN P - dedykowane do stołów o wysokości 900 mm

dimensions

HL HN P



HL HN P 1N

- | | | |
|--|---|--|
| B hauteur d'assise: mesurée selon la norme PN EN 1335-1 avec une charge de 640N | F largeur dimensionnelle chaise / base | K hauteur du sol l'accoudoir |
| C réglage de la hauteur du fauteuil | G largeur du siège | L longueur du dossier |
| D réglage de la hauteur du dossier | H largeur du dossier | M profondeur de la chaise dimensionnelle |
| | | N réglage de la profondeur de l'assise / longueur de l'assise |

Toutes les dimensions sont en [mm] et se rapportent aux produits de la version de base. Les dimensions indiquées peuvent changer en fonction de l'ensemble des équipements sélectionnés. Bejot se réserve le droit de modifier certains éléments, ce qui peut affecter légèrement les dimensions du produit. En cas d'exigences particulières concernant les dimensions d'un produit donné, les informations susmentionnées doivent être reconnues par le producteur. La spécification ne constitue pas une offre au sens du Code civil. Les dimensions et les poids sont approximatifs et peuvent varier de 5%. Les exigences de la norme sont toujours respectées.

mat riaux disponibles pour la collection

Plastic

Plastik Haali

Metal

Metal - powder coated



bejot:haali

