

haali

HL HN

: fiche produit

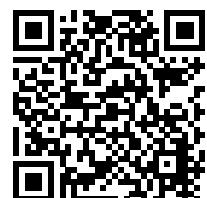


Haali – made for meetings!

Une collection de chaises et de murs acoustiques conçus pour les bureaux modernes et dynamiques. Elle est idéale partout où le silence et la concentration sont importants, permettant de créer des lieux de travail et de réunion confortables.

design:
Wojciech Wolczyk

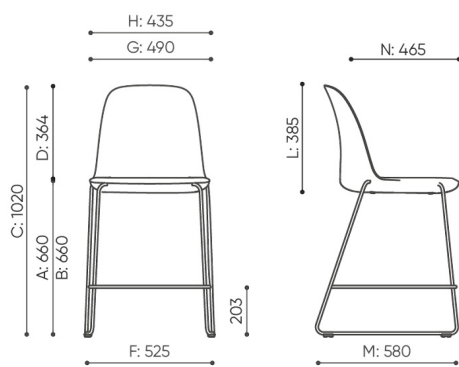
Site du produit
[lien vers le site](#)



bejot:

dimensions

HL HN



HL HN 1N

- | | | |
|--|---|--|
| B hauteur d'assise: mesurée selon la norme PN EN 1335-1 avec une charge de 640N | F largeur dimensionnelle chaise / base | K hauteur du sol l'accoudoir |
| C réglage de la hauteur du fauteuil | G largeur du siège | L longueur du dossier |
| D réglage de la hauteur du dossier | H largeur du dossier | M profondeur de la chaise dimensionnelle |
| | | N réglage de la profondeur de l'assise / longueur de l'assise |

Toutes les dimensions sont en [mm] et se rapportent aux produits de la version de base. Les dimensions indiquées peuvent changer en fonction de l'ensemble des équipements sélectionnés. Bejot se réserve le droit de modifier certains éléments, ce qui peut affecter légèrement les dimensions du produit. En cas d'exigences particulières concernant les dimensions d'un produit donné, les informations susmentionnées doivent être reconnues par le producteur. La spécification ne constitue pas une offre au sens du Code civil. Les dimensions et les poids sont approximatifs et peuvent varier de 5%. Les exigences de la norme sont toujours respectées.

mat riaux disponibles pour la collection

Plastic

Plastik Haali

Metal

Metal - powder coated

